

サーチライト
ワーキングランプ
2016

闇輝

■ 自動車ランプの配光について	1
■ 1136シリーズ ワーキングランプ 新製品情報	2
■ CH145シリーズ LEDマルチランプ	3
■ 1122Mシリーズ SUS製HIDサーチライト	4
■ 1122シリーズ SUS製HIDサーチライト	5
■ 1106(9インチ)シリーズ ハロゲンサーチライト	6
■ 8362(7インチ)シリーズ SUS製ハロゲンサーチライト	7
■ 1124Mシリーズ SUS製ハロゲンサーチライト	8
■ 1124(5.5インチ)シリーズ SUS製ハロゲンサーチライト	9
■ 1125(5.5インチ)シリーズ 樹脂製ハロゲンサーチライト	10
■ 1091シリーズ 樹脂製サーチライト	11
■ 1094シリーズ 樹脂製サーチライト	12
■ 1090シリーズ 樹脂製サーチライト	13
■ 8341シリーズ ハロゲンサーチライト	14
■ 1128シリーズ ハロゲンサーチライト	15
■ 1064シリーズ(1) 樹脂製ハロゲンサーチライト	16
■ 1064シリーズ(2) 樹脂製ハロゲンサーチライト	17
■ 1063シリーズ 樹脂製サーチライト	18
■ 308タイプ ヘッドランプ.....	20
■ 106Tタイプ ヘッドランプ	20
■ 114タイプ ヘッドランプ.....	21
■ 115-H4タイプ ヘッドランプ.....	21
■ 106SAタイプ ワーキングランプ	22
■ 107Sシリーズ ハロゲンワーキングランプ	23
■ 1089シリーズ 樹脂製ハロゲンワーキングランプ	23
■ 1088シリーズ 樹脂製ワーキングランプ	24
■ 832シリーズ ワーキングランプ.....	25
■ CH130シリーズ SUS製ワーキングランプ	26
■ CH100シリーズ ワーキングランプ	26
■ 8330シリーズ ワーキングランプ	27
■ CH210シリーズ ワーキングランプ	27
■ 112シリーズ 樹脂製ハロゲンワーキングランプ	28
■ 115シリーズ 樹脂製ハロゲンワーキングランプ	29
■ 1061シリーズ 樹脂製ハロゲンワーキングランプ	30
■ 1062シリーズ 樹脂製ワーキングランプ	31
■ 1080シリーズ 樹脂製ハロゲンワーキングランプ	32
■ 1101シリーズ 樹脂製ハロゲンワーキングランプ	32
■ SYS - 1150 受注生産品	33
■ 寸法表・補修部品一覧表	34~39
■ JANコード一覧	40

ご注意

- ・予告なしに仕様変更／生産中止になる場合がございます。
- ・記載の寸法はあくまでも概略寸法です。
- ・一部組付(車輛製造・車体製造)に適さない製品がございます。
- ・本誌内容の無断転載を禁じます。

詳しくは弊社営業担当までお問い合わせ下さい。



配光とは、何か？

配光とは、ランプ(灯体)から発する照射光線の形状です。

配光は、どんな方法で作られるか？

レンズは精密な計算によって特殊な配光を作り、ランプの光線を計算通り、拡散屈折させる役目を持っています。

レンズに彫刻してある複雑なプリズムの構成は、それぞれランプの光線がレンズを通過する時、必要な角度をもって屈折して計算通りの配光を形成します(ビームコントロール)。

正確なビームコントロールによって、眩しさがなく光源現象の起きない効率のよい照明ができるためにレンズの生産には特別な重点管理を行う必要があり、非常に複雑精密でコストのかかる工程を経て完成されます。

従って容易な考えで効果のないランプを使用し、大きな損失を来たさないよう注意しなくてはなりません。

配光は、なぜ重要か？

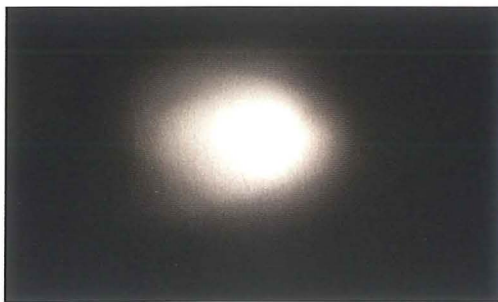
特殊な配光を有するランプは、容易に障害物を確認できますから、ランプを選ぶ時は、最も重要な特殊配光をするランプの特徴を充分考慮に入れる必要があります。

配光の特徴によって種々のランプが販売されていますが、配光は以上のように重要なものです。

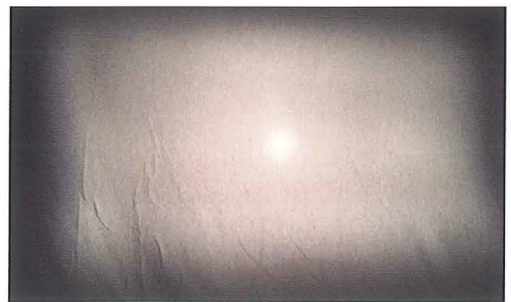
配光の特徴をよくご理解の上、ご使用用途に合う正しい配光をもったランプをご選定くださいますようお願い申し上げます。

【主な配光パターン】

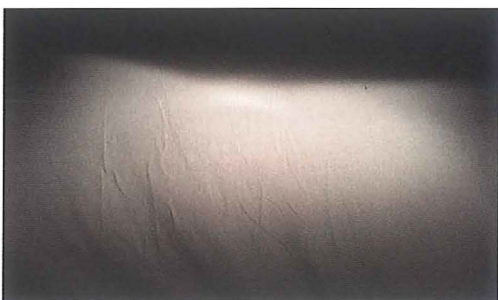
● SPOT(集光)タイプ



● FLOOD(散光)タイプ



● ヘッドランプタイプ



● フォグランプタイプ



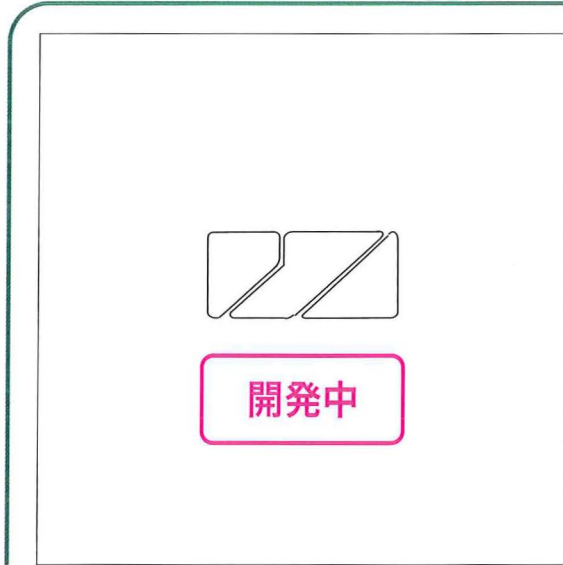
(H4 すれ違い用ビーム)

LEDマルチランプ

サーチライト

ヘッドランプ

ワーキングランプ



接続方法

品番

呼称

電球仕様

レンズタイプ

概寸

灯体仕様

枠

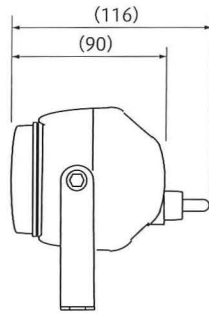
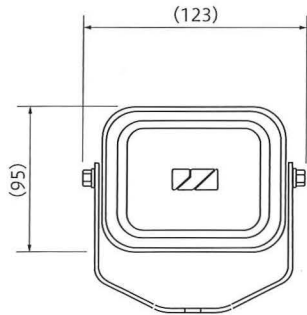
本体

ステー

ハンドル

サイドボルト

補修部品

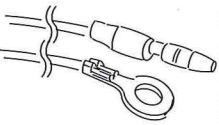


LEDマルチランプ CH145シリーズ



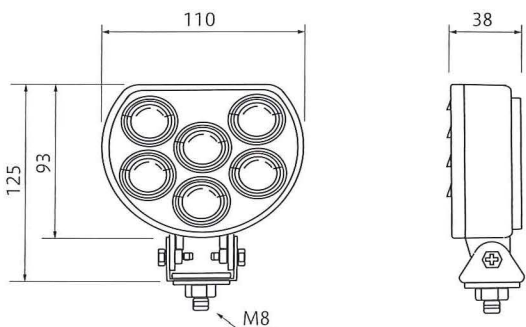
接続方法 ギボシ(オス)×1 + アース丸端子×1 	品番	121452
	呼称	CH145-24C
	LED	日亜化学製LED×6
	レンズタイプ	フレネルカットタイプ
	電流値	0.11A
	消費電力	3.08W
	中心光度	約1300cd
	灯体仕様	
	レンズ	樹脂(PC)
	本体	樹脂(PC)
ステー	コの字ステー	
コード長=140mm		
備考 ランプ可動角度：約140°(前後方向) 照射範囲：上下12° 左右16°		



接続方法 ギボシ(オス)×1 + アース丸端子×1 	品番	121454
	呼称	CH145-24Y
	LED	日亜化学製LED×6
	レンズタイプ	フレネルカットタイプ
	電流値	0.11A
	消費電力	3.08W
	中心光度	約900cd
	灯体仕様	
	レンズ	樹脂(PC)
	本体	樹脂(PC)
ステー	コの字ステー	
コード長=140mm		
備考 ランプ可動角度：約140°(前後方向) 照射範囲：上下12° 左右16°		



接続方法 ギボシ(オス)×1 + アース丸端子×1 	品番	121456
	呼称	CH145-24R
	LED	日亜化学製LED×6
	レンズタイプ	フレネルカットタイプ
	電流値	0.11A
	消費電力	3.08W
	中心光度	約300cd
	灯体仕様	
	レンズ	樹脂(PC)
	本体	樹脂(PC)
ステー	コの字ステー	
コード長=140mm		
備考 ランプ可動角度：約140°(前後方向) 照射範囲：上下12° 左右16°		



製品重量 250g

LEDマルチランプ

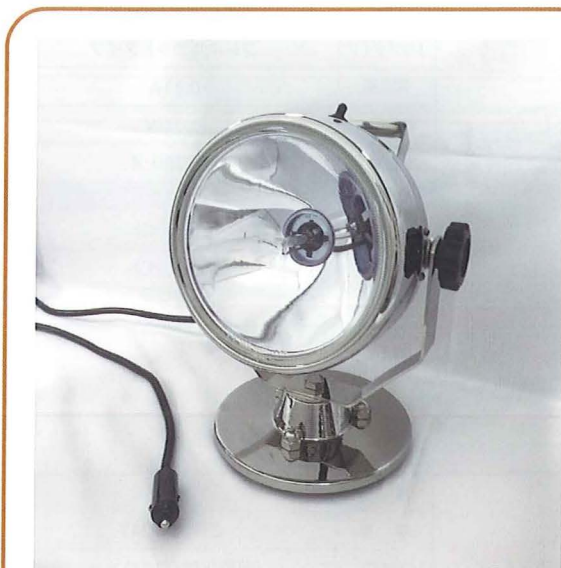
サーチライト

ヘッドランプ

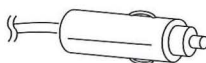
ワーキングランプ

SUS製HIDサーチライト 1122Mシリーズ

マグネットプレートを灯体下部に装着し、灯体をボルト等で固定することなく、様々な使用方法を可能にした製品です。シガライタープラグを装着しておりますので、車輛のシガライター及びパワーソケットへ接続してご使用ください。



接続方法



シガライタープラグ付

コード長=5000mm

品番	11225M	11226M
呼称	1122M-12S	1122M-24S
電球仕様	HID 12V35W	HID 24V35W
レンズタイプ	SPOT(集光)タイプ	
概寸	灯体:φ193	レンズ:φ170
灯体仕様		
枠	ステンレス	
本体	ステンレス	
ステー	ステンレス	
ハンドル	ステンレス	
サイドボルト	樹脂製KNOBボルト(黒/M10 SUS)	

備考 パネル防水スイッチ付(ON-OFF) φ180マグネットプレート付

補修部品 レンズユニット: 911220 電球(D2S): 910662
 パラスト(12V): 910361 パラスト(24V): 910663
 樹脂製KNOBボルト: 910423



接続方法



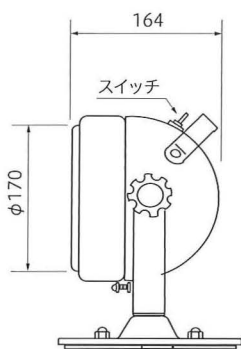
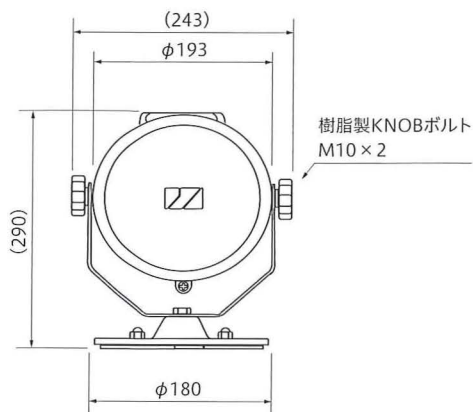
シガライタープラグ付

コード長=5000mm

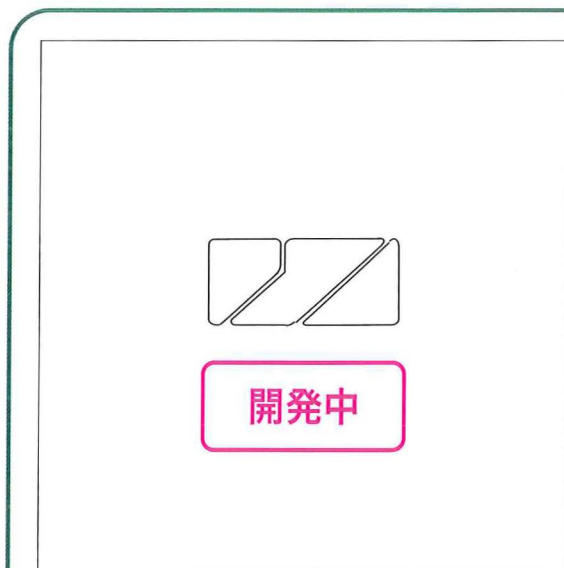
品番	11227M	11228M
呼称	1122M-12F	1122M-24F
電球仕様	HID 12V35W	HID 24V35W
レンズタイプ	FLOOD(散光)タイプ	
概寸	灯体:φ193	レンズ:φ170
灯体仕様		
枠	ステンレス	
本体	ステンレス	
ステー	ステンレス	
ハンドル	ステンレス	
サイドボルト	樹脂製KNOBボルト(黒/M10 SUS)	

備考 パネル防水スイッチ付(ON-OFF) φ180マグネットプレート付

補修部品 レンズユニット: 911221 電球(D2S): 910662
 パラスト(12V): 910361 パラスト(24V): 910663
 樹脂製KNOBボルト: 910423



製品重量 3550g



接続方法

品番	
呼称	
電球仕様	
レンズタイプ	
概寸	
灯体仕様 枠	
本体	
ステー	
ハンドル	
サイドボルト	

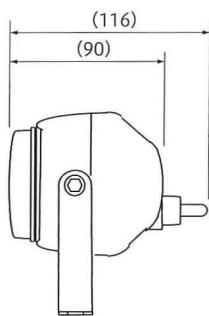
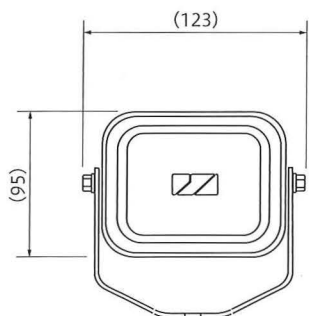
補修部品

LEDマルチランプ

サーチライト

ヘッドランプ

ワーキングランプ

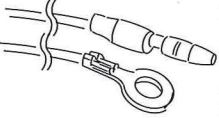


LEDマルチランプ CH145シリーズ

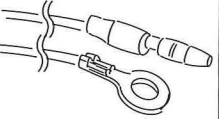


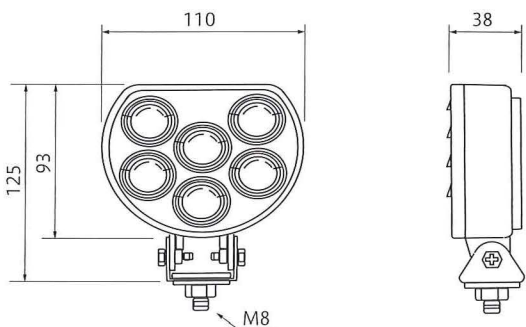
接続方法 ギボシ(オス)×1 + アース丸端子×1  コード長=140mm	品番	121452	
	呼称	CH145-24C	
	LED	日亜化学製LED×6	
	レンズタイプ	フレネルカットタイプ	
	電流値	0.11A	
	消費電力	3.08W	
	中心光度	約1300cd	
	灯体仕様		
	レンズ	樹脂(PC)	
	本体	樹脂(PC)	
ステー	コの字ステー		
備考 ランプ可動角度：約140°(前後方向) 照射範囲：上下12° 左右16°			



接続方法 ギボシ(オス)×1 + アース丸端子×1  コード長=140mm	品番	121454	
	呼称	CH145-24Y	
	LED	日亜化学製LED×6	
	レンズタイプ	フレネルカットタイプ	
	電流値	0.11A	
	消費電力	3.08W	
	中心光度	約900cd	
	灯体仕様		
	レンズ	樹脂(PC)	
	本体	樹脂(PC)	
ステー	コの字ステー		
備考 ランプ可動角度：約140°(前後方向) 照射範囲：上下12° 左右16°			



接続方法 ギボシ(オス)×1 + アース丸端子×1  コード長=140mm	品番	121456	
	呼称	CH145-24R	
	LED	日亜化学製LED×6	
	レンズタイプ	フレネルカットタイプ	
	電流値	0.11A	
	消費電力	3.08W	
	中心光度	約300cd	
	灯体仕様		
	レンズ	樹脂(PC)	
	本体	樹脂(PC)	
ステー	コの字ステー		
備考 ランプ可動角度：約140°(前後方向) 照射範囲：上下12° 左右16°			



製品重量 250g

LEDマルチランプ

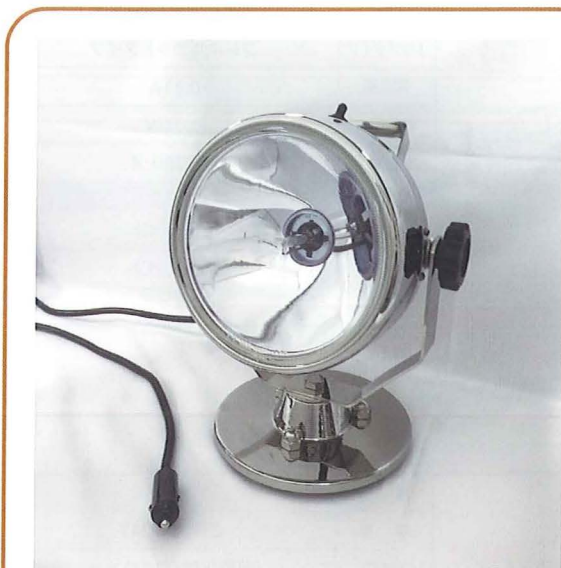
サーチライト

ヘッドランプ

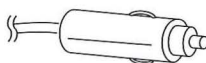
ワーキングランプ

SUS製HIDサーチライト 1122Mシリーズ

マグネットプレートを灯体下部に装着し、灯体をボルト等で固定することなく、様々な使用方法を可能にした製品です。シガライタープラグを装着しておりますので、車輛のシガライター及びパワーソケットへ接続してご使用ください。



接続方法



シガライタープラグ付

コード長=5000mm

品番	11225M	11226M
呼称	1122M-12S	1122M-24S
電球仕様	HID 12V35W	HID 24V35W
レンズタイプ	SPOT(集光)タイプ	
概寸	灯体:φ193	レンズ:φ170
灯体仕様		
枠	ステンレス	
本体	ステンレス	
ステー	ステンレス	
ハンドル	ステンレス	
サイドボルト	樹脂製KNOBボルト(黒 / M10 SUS)	

備考 パネル防水スイッチ付(ON-OFF) φ180マグネットプレート付

補修部品 レンズユニット: 911220 電球(D2S): 910662
 パラスト(12V): 910361 パラスト(24V): 910663
 樹脂製KNOBボルト: 910423



接続方法



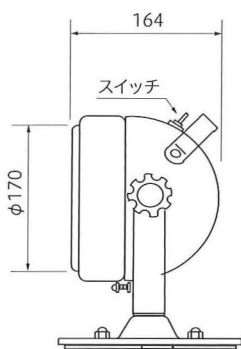
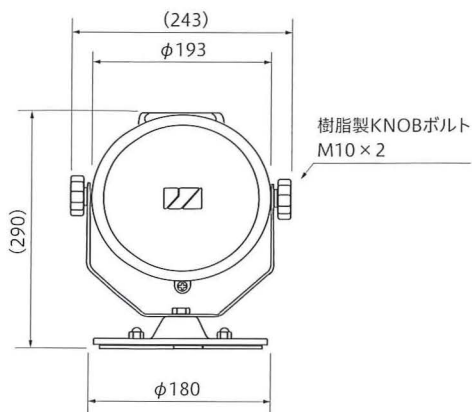
シガライタープラグ付

コード長=5000mm

品番	11227M	11228M
呼称	1122M-12F	1122M-24F
電球仕様	HID 12V35W	HID 24V35W
レンズタイプ	FLOOD(散光)タイプ	
概寸	灯体:φ193	レンズ:φ170
灯体仕様		
枠	ステンレス	
本体	ステンレス	
ステー	ステンレス	
ハンドル	ステンレス	
サイドボルト	樹脂製KNOBボルト(黒 / M10 SUS)	

備考 パネル防水スイッチ付(ON-OFF) φ180マグネットプレート付

補修部品 レンズユニット: 911221 電球(D2S): 910662
 パラスト(12V): 910361 パラスト(24V): 910663
 樹脂製KNOBボルト: 910423



製品重量 3550g

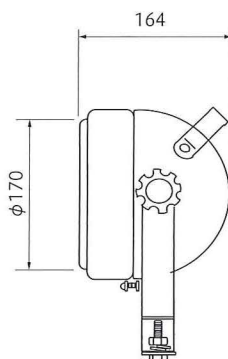
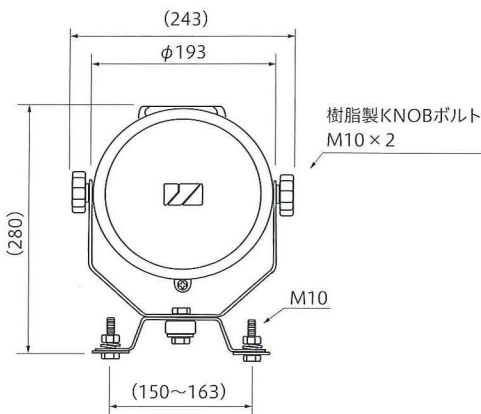
SUS製HIDサーチライト 1122シリーズ



接続方法 切りっぱなし×2  コード長=2000mm アースコードタイプ	品番	111225	111226
	呼称	1122-12S	1122-24S
	電球仕様	HID 12V35W	HID 24V35W
	レンズタイプ	SPOT(集光)タイプ	
	概寸	灯体:φ193	レンズ:φ170
	灯体仕様		
	枠	ステンレス	
本体	ステンレス		
ステー	ステンレス		
ハンドル	ステンレス		
サイドボルト	樹脂製KNOBボルト(グレー / M10 SUS)		
補修部品	レンズユニット: 911220 パラスト(12V): 910361 樹脂製KNOBボルト: 911228	電球(D2S): 910662 パラスト(24V): 910663	



接続方法 切りっぱなし×2  コード長=2000mm アースコードタイプ	品番	111227	111228
	呼称	1122-12F	1122-24F
	電球仕様	HID 12V35W	HID 24V35W
	レンズタイプ	FLOOD(散光)タイプ	
	概寸	灯体:φ193	レンズ:φ170
	灯体仕様		
	枠	ステンレス	
本体	ステンレス		
ステー	ステンレス		
ハンドル	ステンレス		
サイドボルト	樹脂製KNOBボルト(グレー / M10 SUS)		
補修部品	レンズユニット: 911221 パラスト(12V): 910361 樹脂製KNOBボルト: 911228	電球(D2S): 910662 パラスト(24V): 910663	



製品重量 2450g

LEDマルチランプ

サーチライト

ヘッドランプ

ワーキングランプ

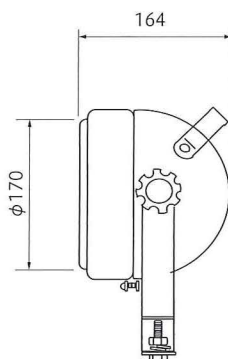
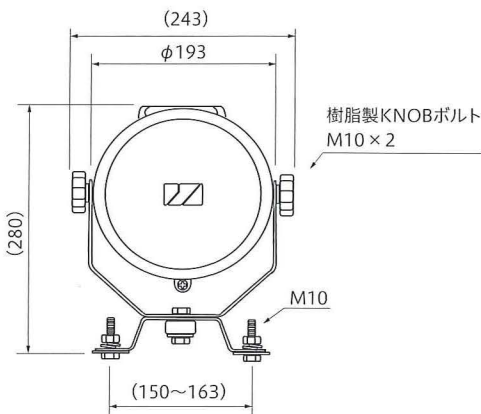
SUS製HIDサーチライト 1122シリーズ



接続方法 切りっぱなし×2  コード長=2000mm アースコードタイプ	品番	111225	111226
	呼称	1122-12S	1122-24S
	電球仕様	HID 12V35W	HID 24V35W
	レンズタイプ	SPOT(集光)タイプ	
	概寸	灯体:φ193	レンズ:φ170
	灯体仕様		
	枠	ステンレス	
本体	ステンレス		
ステー	ステンレス		
ハンドル	ステンレス		
サイドボルト	樹脂製KNOBボルト(グレー / M10 SUS)		
補修部品 レンズユニット: 911220 電球(D2S): 910662 パラスト(12V): 910361 パラスト(24V): 910663 樹脂製KNOBボルト: 911228			



接続方法 切りっぱなし×2  コード長=2000mm アースコードタイプ	品番	111227	111228
	呼称	1122-12F	1122-24F
	電球仕様	HID 12V35W	HID 24V35W
	レンズタイプ	FLOOD(散光)タイプ	
	概寸	灯体:φ193	レンズ:φ170
	灯体仕様		
	枠	ステンレス	
本体	ステンレス		
ステー	ステンレス		
ハンドル	ステンレス		
サイドボルト	樹脂製KNOBボルト(グレー / M10 SUS)		
補修部品 レンズユニット: 911221 電球(D2S): 910662 パラスト(12V): 910361 パラスト(24V): 910663 樹脂製KNOBボルト: 911228			



製品重量 2450g

LEDマルチランプ

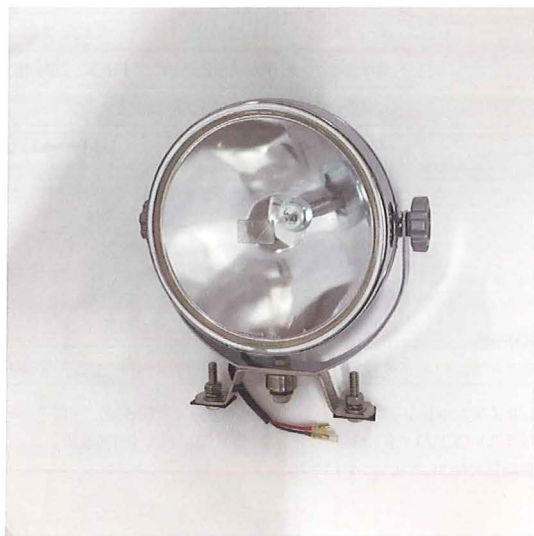
サーチライト

ヘッドランプ

ワーキングランプ

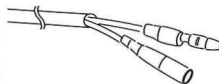
ハロゲンサーチライト 1106(9インチ)シリーズ

LEDマルチランプ



接続方法

ギボシ(オス) × 1
ギボシ(メス) × 1



コード長=220mm
アースコードタイプ

品番	011063	
呼称	1106-24S	
電球仕様	H3 24V100W	
レンズタイプ	SPOT(集光)タイプ	
概寸	灯体:φ240	レンズ:φ216
灯体仕様		
枠	SPC / メッキ	
本体	SPC / メッキ	
ステー	SPC / メッキ	
ハンドル	SPC / メッキ	
サイドボルト	樹脂製KNOBボルト(グレー / M10)	

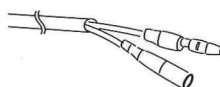
補修部品 レンズユニット：設定無し 電球：910429(24V100W)
樹脂製KNOBボルト：911118

サーチライト



接続方法

ギボシ(オス) × 1
ギボシ(メス) × 1



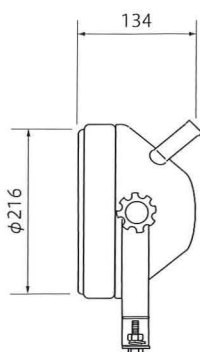
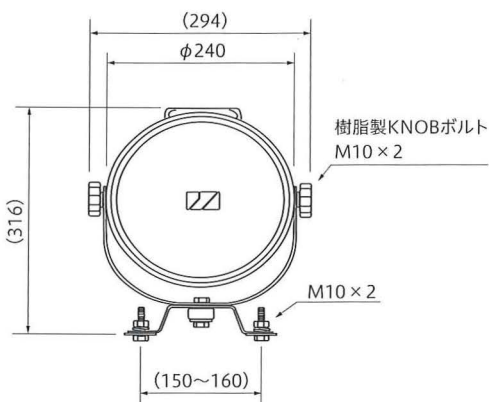
コード長=220mm
アースコードタイプ

品番	011064	
呼称	1106-24F	
電球仕様	H3 24V100W	
レンズタイプ	FLOOD(散光)タイプ	
概寸	灯体:φ240	レンズ:φ216
灯体仕様		
枠	SPC / メッキ	
本体	SPC / メッキ	
ステー	SPC / メッキ	
ハンドル	SPC / メッキ	
サイドボルト	樹脂製KNOBボルト(グレー / M10)	

補修部品 レンズユニット：設定無し 電球：910429(24V100W)
樹脂製KNOBボルト：911118

ヘッドランプ

ワーキングランプ



製品重量 2250g

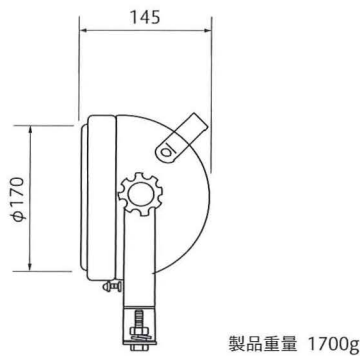
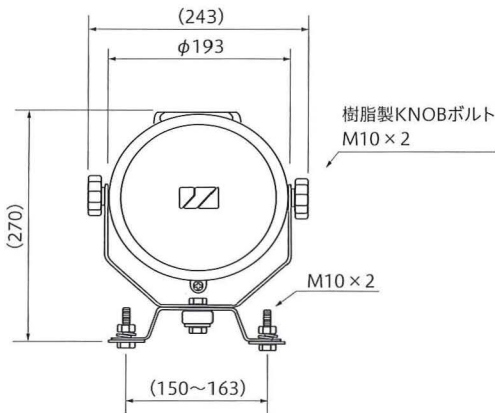
SUS製ハロゲンサーチライト 8362(7インチ)シリーズ



接続方法 ギボシ(オス)×1 ギボシ(メス)×1  コード長=240mm アースコードタイプ	品番	183625	183626
	呼称	8362-12S	8362-24S
	電球仕様	H3 12V55W	H3 24V70W
	レンズタイプ	SPOT(集光)タイプ	
	概寸	灯体:φ193	レンズ:φ170
	灯体仕様		
	枠	ステンレス	
	本体	ステンレス	
	ステー	ステンレス	
	ハンドル	ステンレス	
サイドボルト	樹脂製KNOBボルト(グレー/M10 SUS)		
補修部品 レンズユニット: 918362 電球: 900472(12V55W) 900471(24V70W) 樹脂製KNOBボルト: 911228			



接続方法 ギボシ(オス)×1 ギボシ(メス)×1  コード長=240mm アースコードタイプ	品番	183627	183628
	呼称	8362-12F	8362-24F
	電球仕様	H3 12V55W	H3 24V70W
	レンズタイプ	FLOOD(散光)タイプ	
	概寸	灯体:φ193	レンズ:φ170
	灯体仕様		
	枠	ステンレス	
	本体	ステンレス	
	ステー	ステンレス	
	ハンドル	ステンレス	
サイドボルト	樹脂製KNOBボルト(グレー/M10 SUS)		
補修部品 レンズユニット: 918363 電球: 900472(12V55W) 900471(24V70W) 樹脂製KNOBボルト: 911228			



LEDマルチランプ

サーチライト

ヘッドランプ

ワーキングランプ

SUS製ハロゲンサーチライト 1124Mシリーズ

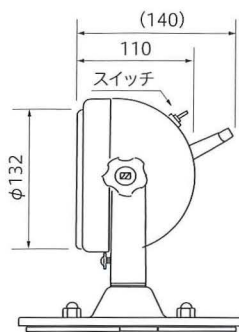
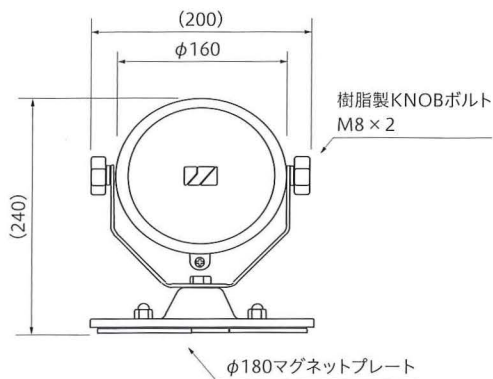
マグネットプレートを灯体下部に装着し、灯体をボルト等で固定することなく、様々な使用方法を可能にした製品です。シガライタープラグを装着しておりますので、車輛のシガライター及びパワーソケットへ接続してご使用ください。



品番	11245M	11246M
呼称	1124M-12S	1124M-24S
電球仕様	H3 12V55W	H3 24V70W
レンズタイプ	SPOT(集光)タイプ	
概寸	灯体:φ160	レンズ:φ132
灯体仕様		
枠	ステンレス	
本体	ステンレス	
ステー	ステンレス	
ハンドル	樹脂(PP)	
サイドボルト	樹脂製KNOBボルト(黒 / M8 SUS)	
シガライタープラグ付 コード長=5000mm		
備考	パネル防水スイッチ付(ON-OFF) φ180マグネットプレート付	
補修部品	レンズユニット: 911245 電球: 900472(12V55W) 900471(24V70W) 樹脂製KNOBボルト: 911248	



品番	11247M	11248M
呼称	1124M-12F	1124M-24F
電球仕様	H3 12V55W	H3 24V70W
レンズタイプ	FLOOD(散光)タイプ	
概寸	灯体:φ160	レンズ:φ132
灯体仕様		
枠	ステンレス	
本体	ステンレス	
ステー	ステンレス	
ハンドル	樹脂(PP)	
サイドボルト	樹脂製KNOBボルト(黒 / M8 SUS)	
シガライタープラグ付 コード長=5000mm		
備考	パネル防水スイッチ付(ON-OFF) φ180マグネットプレート付	
補修部品	レンズユニット: 911246 電球: 900472(12V55W) 900471(24V70W) 樹脂製KNOBボルト: 911248	



製品重量 2350g

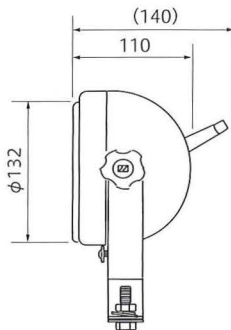
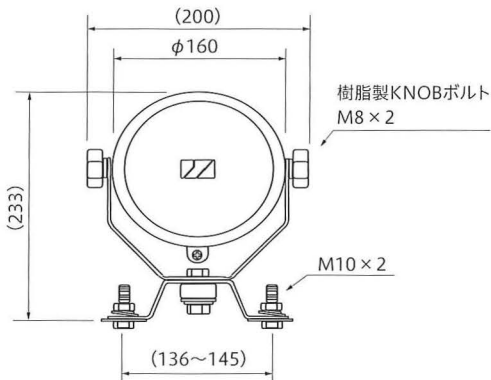
SUS製ハロゲンサーチライト 1124(5.5インチ)シリーズ



接続方法 ギボシ(オス)×1 ギボシ(メス)×1	品番	011245	011246
	呼称	1124-12S	1124-24S
コード長=240mm アースコードタイプ	電球仕様	H3 12V55W	H3 24V70W
	レンズタイプ	SPOT(集光)タイプ	
	概寸	灯体:φ160	レンズ:φ132
	灯体仕様		
	枠	ステンレス	
	本体	ステンレス	
	ステー	ステンレス	
	ハンドル	樹脂(PP)	
	サイドボルト	樹脂製KNOBボルト(黒 / M8 SUS)	
補修部品		レンズユニット : 911245	電球 : 900472(12V55W) 900471(24V70W)
		取付ステー : 011249 樹脂製KNOBボルト : 911248	



接続方法 ギボシ(オス)×1 ギボシ(メス)×1	品番	011247	011248
	呼称	1124-12F	1124-24F
コード長=240mm アースコードタイプ	電球仕様	H3 12V55W	H3 24V70W
	レンズタイプ	FLOOD(散光)タイプ	
	概寸	灯体:φ160	レンズ:φ132
	灯体仕様		
	枠	ステンレス	
	本体	ステンレス	
	ステー	ステンレス	
	ハンドル	樹脂(PP)	
	サイドボルト	樹脂製KNOBボルト(黒 / M8 SUS)	
補修部品		レンズユニット : 911246	電球 : 900472(12V55W) 900471(24V70W)
		取付ステー : 011249 樹脂製KNOBボルト : 911248	



製品重量 1200g

樹脂製ハロゲンサーチライト 1125(5.5インチ)シリーズ

LEDマルチランプ

サーチライト

ヘッドランプ

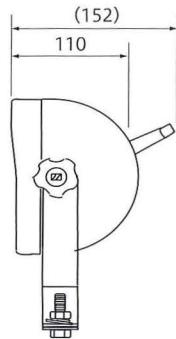
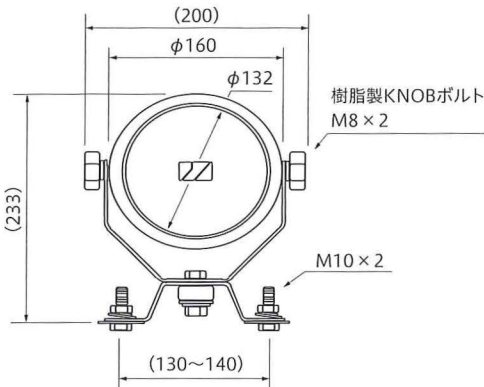
ワーキングランプ



接続方法 ギボシ(オス)×1 ギボシ(メス)×1  コード長=175mm アースコードタイプ	品番	011251	011252
	呼称	1125-12S	1125-24S
	電球仕様	H3 12V55W	H3 24V70W
	レンズタイプ	SPOT(集光)タイプ	
	概寸	灯体:φ160	レンズ:φ132
	灯体仕様		
	枠	樹脂(PP)	
	本体	樹脂(PP)	
	ステー	SPC	
	ハンドル	樹脂(PP)	
サイドボルト	樹脂製KNOBボルト(黒/M8)		
補修部品 レンズユニット: 911245 電球: 900472(12V55W) 900471(24V70W) 樹脂製KNOBボルト: 901050			



接続方法 ギボシ(オス)×1 ギボシ(メス)×1  コード長=175mm アースコードタイプ	品番	011253	011254
	呼称	1125-12F	1125-24F
	電球仕様	H3 12V55W	H3 24V70W
	レンズタイプ	FLOOD(散光)タイプ	
	概寸	灯体:φ160	レンズ:φ132
	灯体仕様		
	枠	樹脂(PP)	
	本体	樹脂(PP)	
	ステー	SPC	
	ハンドル	樹脂(PP)	
サイドボルト	樹脂製KNOBボルト(黒/M8)		
補修部品 レンズユニット: 911246 電球: 900472(12V55W) 900471(24V70W) 樹脂製KNOBボルト: 901050			



製品重量 1150g

樹脂製サーチライト 1094シリーズ



接続方法

切りっぱなし×2

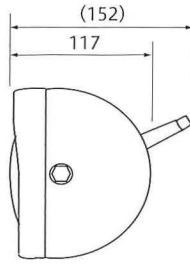
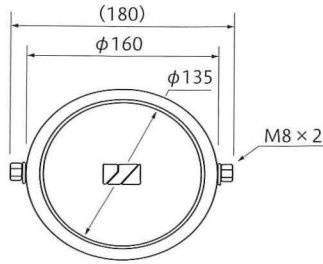


コード長=220mm
ボデーアースタイプ

品番	010947	010948
呼称	1094-12	1094-24
電球仕様	12V45/45W	24V60/60W
	RP35 BAY15D	
レンズタイプ	SPOT(集光)タイプ	
概寸	灯体:φ160	レンズ:φ135
灯体仕様		
枠	樹脂(PP)	
本体	樹脂(PP)	
ステー	-	
ハンドル	樹脂(PP)	
サイドボルト	六角ボルト SPC(M8)	

備考 2015/10～電球仕様変更による品番変更実施
旧品番010941 → 新品番010947
旧品番010942 → 新品番010948
(旧電球RP35 P30d → 新電球RP35 BAY15D)

補修部品 レンズ: 010944 電球: 950201 (12V45/45W)
- (24V60/60W)



製品重量 550g

樹脂製サーチライト 1090シリーズ



接続方法
切りっぱなし×2

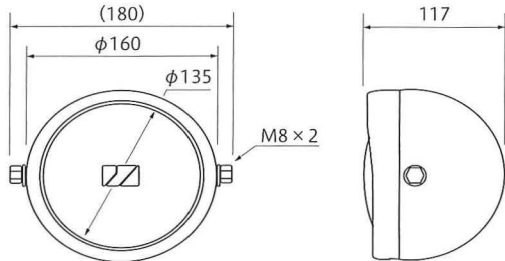


コード長=220mm
ボデーアースタイプ

品番	010907	010908
呼称	1090-12	1090-24
電球仕様	12V45/45W	24V60/60W
	RP35 BAY15D	
レンズタイプ	フォグランプタイプ	
概寸	灯体:φ160	レンズ:φ135
灯体仕様		
枠	樹脂(PP)	
本体	樹脂(PP)	
ステー	-	
ハンドル	-	
サイドボルト	六角ボルト SPC(M8)	

備考 2015/10～電球仕様変更による品番変更実施
旧品番010901 → 新品番010907
旧品番010902 → 新品番010908
(旧電球RP35 P30d → 新電球RP35 BAY15D)

補修部品 レンズ: 010904 電球: 950201(12V45/45W)
- (24V60/60W)



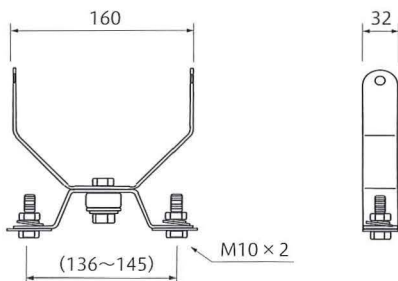
製品重量 520g

取付ステー (φ160mm灯体用)



品番	011249
呼称	1124-1X
電球仕様	-
レンズタイプ	-
灯体概寸	-
灯体仕様	
枠	-
本体	-
ステー	ステンレス
ハンドル	-
サイドボルト	-

備考 φ160mm灯体用



製品重量 550g

ハロゲンサーチライト 8341シリーズ

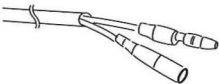
LEDマルチランプ

サーチライト

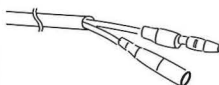
ヘッドランプ

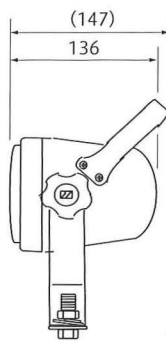
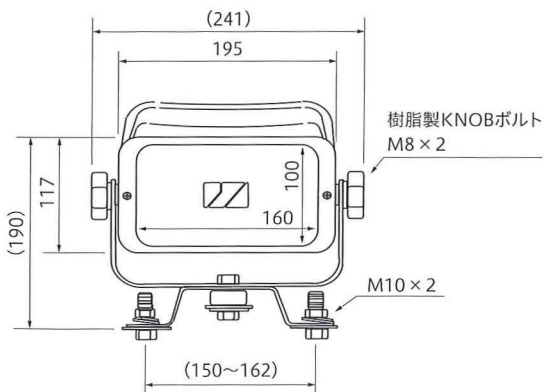
ワーキングランプ



接続方法 ギボシ(オス)×1 ギボシ(メス)×1  コード長=250mm アースコードタイプ	品番	183411	183412
	呼称	8341-12S	8341-24S
	電球仕様	H3 12V55W	H3 24V70W
	レンズタイプ	SPOT(集光)タイプ	
	概寸	灯体:117×195	レンズ:100×160
	灯体仕様		
	枠	SPC / 黒塗装	
	本体	SPC / 黒塗装	
	ステー	SPC	
	ハンドル	樹脂(PP)	
サイドボルト	樹脂製KNOBボルト(黒 / M8)		
補修部品 レンズユニット: 918341 電球: 900472(12V55W) 900471(24V70W) 樹脂製KNOBボルト: 901050			

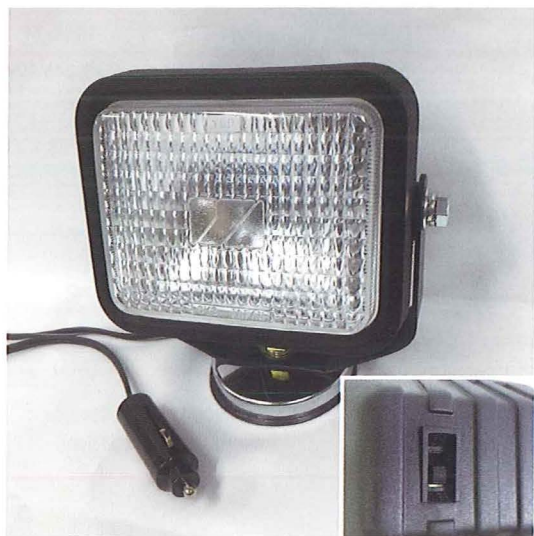


接続方法 ギボシ(オス)×1 ギボシ(メス)×1  コード長=250mm アースコードタイプ	品番	183414	
	呼称	8341-24F	
	電球仕様	H3 24V70W	
	レンズタイプ	FLOOD(散光)タイプ	
	概寸	灯体:117×195	レンズ:100×160
	灯体仕様		
	枠	SPC / 黒塗装	
	本体	SPC / 黒塗装	
	ステー	SPC	
	ハンドル	樹脂(PP)	
サイドボルト	樹脂製KNOBボルト(黒 / M8)		
補修部品 レンズユニット: 928341 電球: 900471(24V70W) 樹脂製KNOBボルト: 901050			



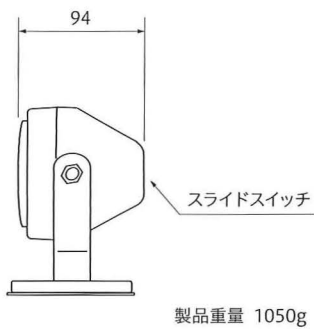
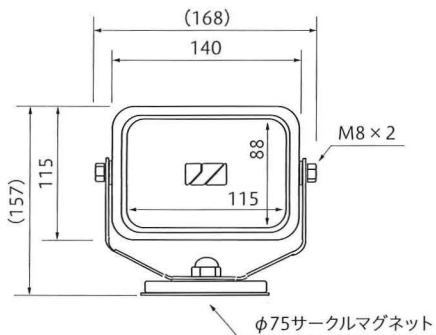
製品重量 1750g

ハロゲンサーチライト 1128シリーズ



スライドスイッチ(灯体裏側)

接続方法  シガライタープラグ付 コード長=5000mm	品番	011283	011284
	呼称	1128-12F	1128-24F
	電球仕様	H3 12V55W	H3 24V70W
	レンズタイプ	FLOOD(散光)タイプ	
	概寸	灯体:115×140	レンズ:88×115
	灯体仕様	樹脂(PP)	
	本体	樹脂(PP)	
ステー	SPC / 三価ブラック		
ハンドル	-		
サイドボルト	六角ボルト SPC(M8)		
備考	スライドスイッチ付(ON-OFF) 灯体裏側 φ75サークルマグネット付		
補修部品	レンズ: 910008	電球: 900472(12V55W) 900471(24V70W)	



LEDマルチランプ

サーチライト

ヘッドランプ


ワーキングランプ

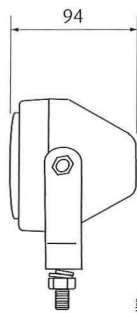
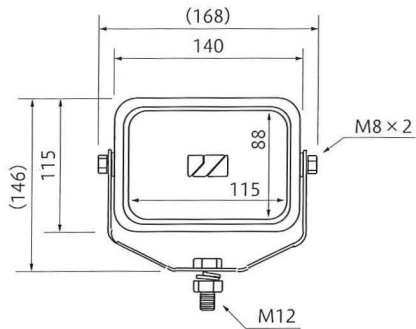
樹脂製ハロゲンサーチライト 1064シリーズ(1)

LEDマルチランプ

サーチライト



接続方法 ギボシ(オス)×1  コード長=210mm ボデーアースタイプ	品番	010641	010642
	呼称	1064-12	1064-24
	電球仕様	H3 12V55W	H3 24V70W
	レンズタイプ	フォグランプタイプ	
	概寸	灯体:115×140	レンズ:88×115
	灯体仕様		
	枠	樹脂(PP)	
	本体	樹脂(PP)	
ステー	SPC / 三価ブラック		
ハンドル	-		
サイドボルト	六角ボルト SPC(M8)		
補修部品		レンズ: 901026	電球: 900472(12V55W) 900471(24V70W)




製品重量 670g

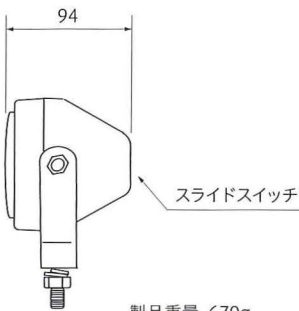
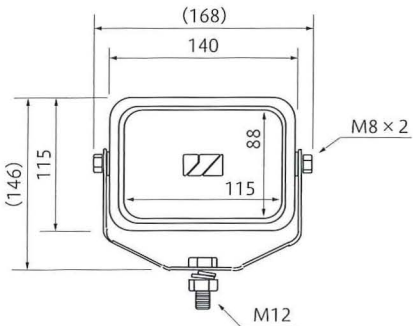
ヘッドランプ

ワーキングランプ



接続方法 ギボシ(オス)×1  コード長=210mm ボデーアースタイプ	品番	010643	010644
	呼称	1064-12-3	1064-24-4
	電球仕様	H3 12V55W	H3 24V70W
	レンズタイプ	フォグランプタイプ	
	概寸	灯体:115×140	レンズ:88×115
	灯体仕様		
	枠	樹脂(PP)	
	本体	樹脂(PP)	
ステー	SPC / 三価ブラック		
ハンドル	-		
サイドボルト	六角ボルト SPC(M8)		
備考		スライドスイッチ付(ON-OFF) 灯体裏側	
補修部品		レンズ: 901026	電球: 900472(12V55W) 900471(24V70W)

スライドスイッチ(灯体裏側)



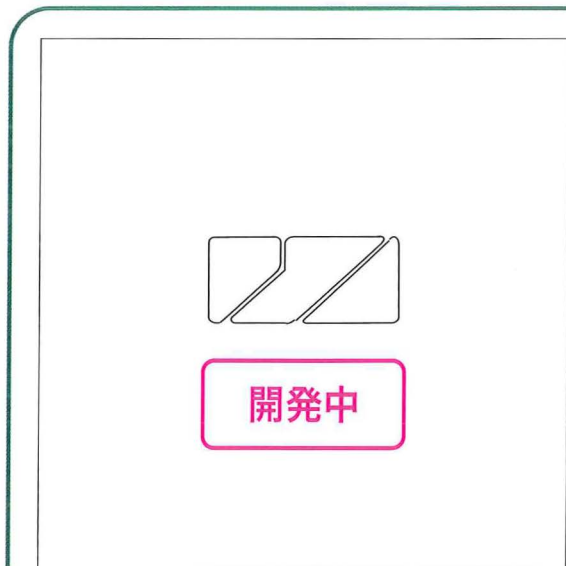
製品重量 670g

LEDマルチランプ

サーチライト

ヘッドランプ

ワーキングランプ



接続方法

品番

呼称

電球仕様

レンズタイプ

概寸

灯体仕様

枠

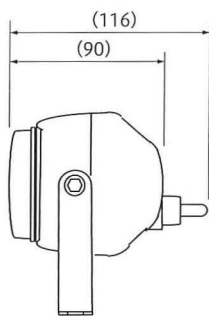
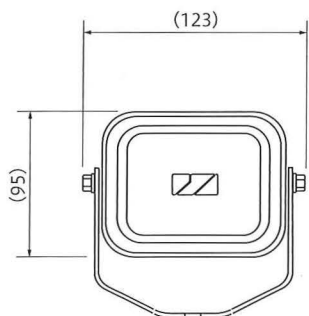
本体

ステー

ハンドル

サイドボルト

補修部品

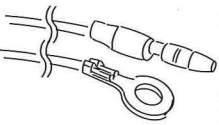


LEDマルチランプ CH145シリーズ

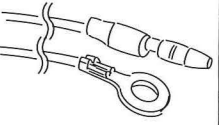


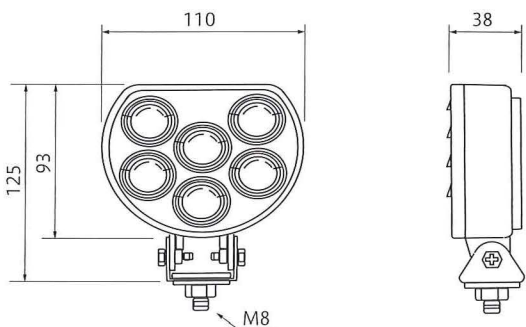
接続方法 ギボシ(オス)×1 +アース丸端子×1 	品番	121452	
	呼称	CH145-24C	
	LED	日亜化学製LED×6	
	レンズタイプ	フレネルカットタイプ	
	電流値	0.11A	
	消費電力	3.08W	
	中心光度	約1300cd	
	灯体仕様		
	レンズ	樹脂(PC)	
	本体	樹脂(PC)	
ステー	コの字ステー		
コード長=140mm			
備考 ランプ可動角度：約140°(前後方向) 照射範囲：上下12° 左右16°			



接続方法 ギボシ(オス)×1 +アース丸端子×1 	品番	121454	
	呼称	CH145-24Y	
	LED	日亜化学製LED×6	
	レンズタイプ	フレネルカットタイプ	
	電流値	0.11A	
	消費電力	3.08W	
	中心光度	約900cd	
	灯体仕様		
	レンズ	樹脂(PC)	
	本体	樹脂(PC)	
ステー	コの字ステー		
コード長=140mm			
備考 ランプ可動角度：約140°(前後方向) 照射範囲：上下12° 左右16°			



接続方法 ギボシ(オス)×1 +アース丸端子×1 	品番	121456	
	呼称	CH145-24R	
	LED	日亜化学製LED×6	
	レンズタイプ	フレネルカットタイプ	
	電流値	0.11A	
	消費電力	3.08W	
	中心光度	約300cd	
	灯体仕様		
	レンズ	樹脂(PC)	
	本体	樹脂(PC)	
ステー	コの字ステー		
コード長=140mm			
備考 ランプ可動角度：約140°(前後方向) 照射範囲：上下12° 左右16°			



製品重量 250g

LEDマルチランプ

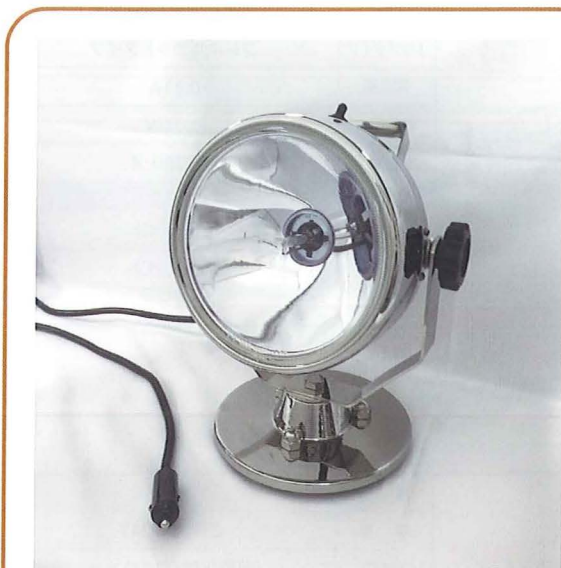
サーチライト

ヘッドランプ

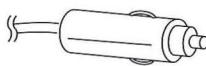
ワーキングランプ

SUS製HIDサーチライト 1122Mシリーズ

マグネットプレートを灯体下部に装着し、灯体をボルト等で固定することなく、様々な使用方法を可能にした製品です。シガライタープラグを装着しておりますので、車輛のシガライター及びパワーソケットへ接続してご使用ください。



接続方法



シガライタープラグ付

コード長=5000mm

品番	11225M	11226M
呼称	1122M-12S	1122M-24S
電球仕様	HID 12V35W	HID 24V35W
レンズタイプ	SPOT(集光)タイプ	
概寸	灯体:φ193	レンズ:φ170
灯体仕様		
枠	ステンレス	
本体	ステンレス	
ステー	ステンレス	
ハンドル	ステンレス	
サイドボルト	樹脂製KNOBボルト(黒/M10 SUS)	

備考 パネル防水スイッチ付(ON-OFF) φ180マグネットプレート付

補修部品 レンズユニット: 911220 電球(D2S): 910662
 パラスト(12V): 910361 パラスト(24V): 910663
 樹脂製KNOBボルト: 910423



接続方法



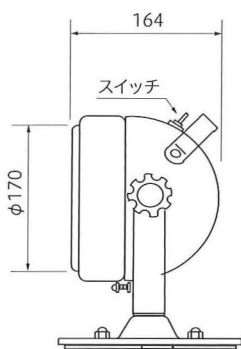
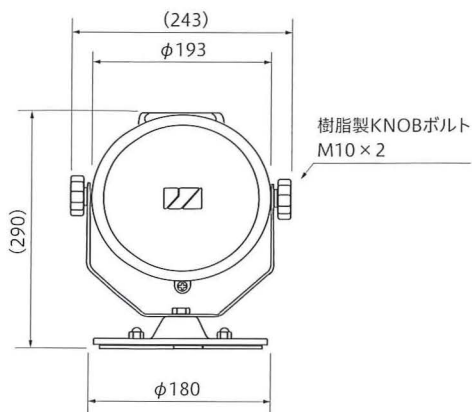
シガライタープラグ付

コード長=5000mm

品番	11227M	11228M
呼称	1122M-12F	1122M-24F
電球仕様	HID 12V35W	HID 24V35W
レンズタイプ	FLOOD(散光)タイプ	
概寸	灯体:φ193	レンズ:φ170
灯体仕様		
枠	ステンレス	
本体	ステンレス	
ステー	ステンレス	
ハンドル	ステンレス	
サイドボルト	樹脂製KNOBボルト(黒/M10 SUS)	

備考 パネル防水スイッチ付(ON-OFF) φ180マグネットプレート付

補修部品 レンズユニット: 911221 電球(D2S): 910662
 パラスト(12V): 910361 パラスト(24V): 910663
 樹脂製KNOBボルト: 910423



製品重量 3550g

LEDマルチランプ

サーチライト

ヘッドランプ

ワーキングランプ

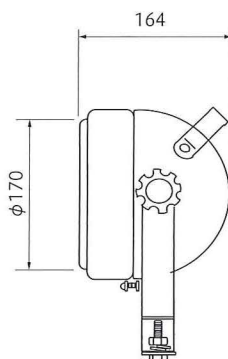
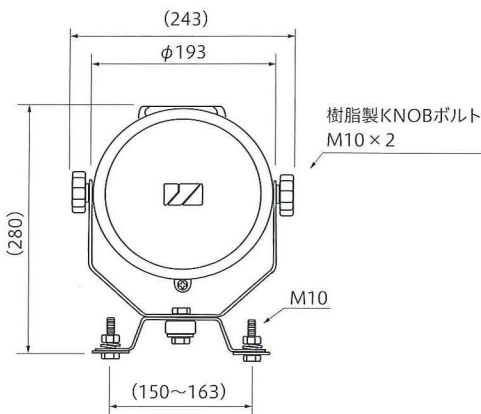
SUS製HIDサーチライト 1122シリーズ



接続方法 切りっぱなし×2  コード長=2000mm アースコードタイプ	品番	111225	111226
	呼称	1122-12S	1122-24S
	電球仕様	HID 12V35W	HID 24V35W
	レンズタイプ	SPOT(集光)タイプ	
	概寸	灯体:φ193	レンズ:φ170
	灯体仕様		
	枠	ステンレス	
本体	ステンレス		
ステー	ステンレス		
ハンドル	ステンレス		
サイドボルト	樹脂製KNOBボルト(グレー / M10 SUS)		
補修部品	レンズユニット: 911220 パラスト(12V): 910361 樹脂製KNOBボルト: 911228	電球(D2S): 910662 パラスト(24V): 910663	



接続方法 切りっぱなし×2  コード長=2000mm アースコードタイプ	品番	111227	111228
	呼称	1122-12F	1122-24F
	電球仕様	HID 12V35W	HID 24V35W
	レンズタイプ	FLOOD(散光)タイプ	
	概寸	灯体:φ193	レンズ:φ170
	灯体仕様		
	枠	ステンレス	
本体	ステンレス		
ステー	ステンレス		
ハンドル	ステンレス		
サイドボルト	樹脂製KNOBボルト(グレー / M10 SUS)		
補修部品	レンズユニット: 911221 パラスト(12V): 910361 樹脂製KNOBボルト: 911228	電球(D2S): 910662 パラスト(24V): 910663	



製品重量 2450g

LEDマルチランプ

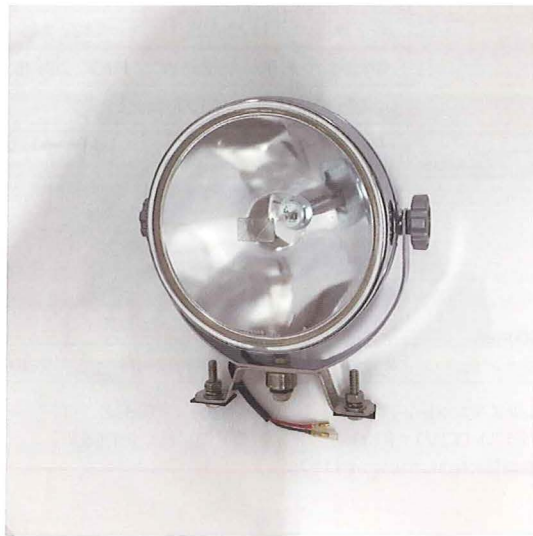
サーチライト

ヘッドランプ

ワーキングランプ

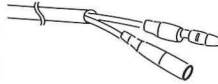
ハロゲンサーチライト 1106(9インチ)シリーズ

LEDマルチランプ



接続方法

ギボシ(オス) × 1
ギボシ(メス) × 1



コード長=220mm
アースコードタイプ

品番	011063	
呼称	1106-24S	
電球仕様	H3 24V100W	
レンズタイプ	SPOT(集光)タイプ	
概寸	灯体:φ240	レンズ:φ216
灯体仕様		
枠	SPC / メッキ	
本体	SPC / メッキ	
ステー	SPC / メッキ	
ハンドル	SPC / メッキ	
サイドボルト	樹脂製KNOBボルト(グレー / M10)	

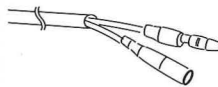
補修部品 レンズユニット：設定無し 電球：910429(24V100W)
樹脂製KNOBボルト：911118

サーチライト



接続方法

ギボシ(オス) × 1
ギボシ(メス) × 1



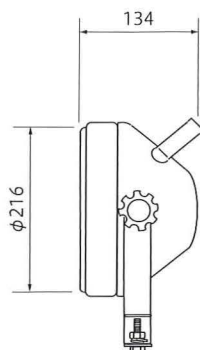
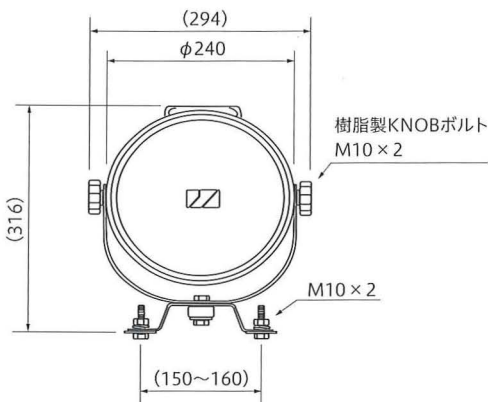
コード長=220mm
アースコードタイプ

品番	011064	
呼称	1106-24F	
電球仕様	H3 24V100W	
レンズタイプ	FLOOD(散光)タイプ	
概寸	灯体:φ240	レンズ:φ216
灯体仕様		
枠	SPC / メッキ	
本体	SPC / メッキ	
ステー	SPC / メッキ	
ハンドル	SPC / メッキ	
サイドボルト	樹脂製KNOBボルト(グレー / M10)	

補修部品 レンズユニット：設定無し 電球：910429(24V100W)
樹脂製KNOBボルト：911118

ヘッドランプ

ワーキングランプ



製品重量 2250g

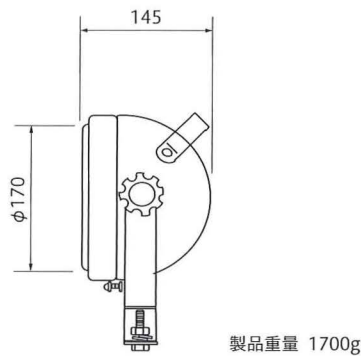
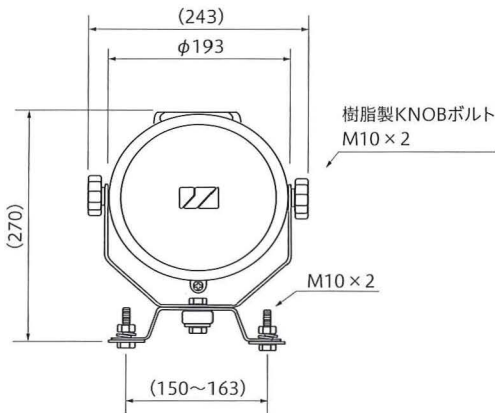
SUS製ハロゲンサーチライト 8362(7インチ)シリーズ



接続方法 ギボシ(オス)×1 ギボシ(メス)×1  コード長=240mm アースコードタイプ	品番	183625	183626
	呼称	8362-12S	8362-24S
	電球仕様	H3 12V55W	H3 24V70W
	レンズタイプ	SPOT(集光)タイプ	
	概寸	灯体:φ193	レンズ:φ170
	灯体仕様		
	枠	ステンレス	
	本体	ステンレス	
	ステー	ステンレス	
	ハンドル	ステンレス	
サイドボルト	樹脂製KNOBボルト(グレー/M10 SUS)		
補修部品 レンズユニット: 918362 電球: 900472(12V55W) 900471(24V70W) 樹脂製KNOBボルト: 911228			



接続方法 ギボシ(オス)×1 ギボシ(メス)×1  コード長=240mm アースコードタイプ	品番	183627	183628
	呼称	8362-12F	8362-24F
	電球仕様	H3 12V55W	H3 24V70W
	レンズタイプ	FLOOD(散光)タイプ	
	概寸	灯体:φ193	レンズ:φ170
	灯体仕様		
	枠	ステンレス	
	本体	ステンレス	
	ステー	ステンレス	
	ハンドル	ステンレス	
サイドボルト	樹脂製KNOBボルト(グレー/M10 SUS)		
補修部品 レンズユニット: 918363 電球: 900472(12V55W) 900471(24V70W) 樹脂製KNOBボルト: 911228			



製品重量 1700g

LEDマルチランプ

サーチライト

ヘッドランプ

ワーキングランプ

SUS製ハロゲンサーチライト 1124Mシリーズ

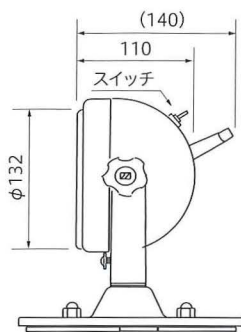
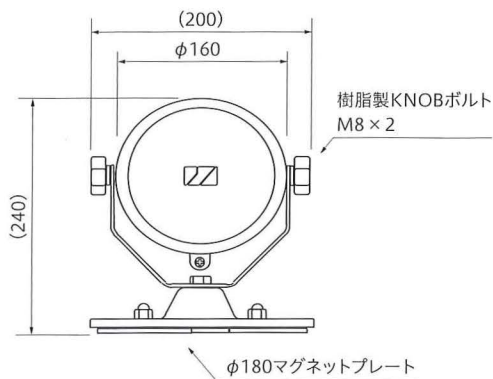
マグネットプレートを灯体下部に装着し、灯体をボルト等で固定することなく、様々な使用方法を可能にした製品です。シガライタープラグを装着しておりますので、車輛のシガライター及びパワーソケットへ接続してご使用ください。



接続方法  シガライタープラグ付 コード長=5000mm	品番	11245M	11246M
	呼称	1124M-12S	1124M-24S
	電球仕様	H3 12V55W	H3 24V70W
	レンズタイプ	SPOT(集光)タイプ	
	概寸	灯体:φ160	レンズ:φ132
	灯体仕様		
	枠	ステンレス	
	本体	ステンレス	
	ステー	ステンレス	
	ハンドル	樹脂(PP)	
サイドボルト	樹脂製KNOBボルト(黒/M8 SUS)		
備考	パネル防水スイッチ付(ON-OFF) φ180マグネットプレート付		
補修部品	レンズユニット: 911245 電球: 900472(12V55W) 900471(24V70W) 樹脂製KNOBボルト: 911248		



接続方法  シガライタープラグ付 コード長=5000mm	品番	11247M	11248M
	呼称	1124M-12F	1124M-24F
	電球仕様	H3 12V55W	H3 24V70W
	レンズタイプ	FLOOD(散光)タイプ	
	概寸	灯体:φ160	レンズ:φ132
	灯体仕様		
	枠	ステンレス	
	本体	ステンレス	
	ステー	ステンレス	
	ハンドル	樹脂(PP)	
サイドボルト	樹脂製KNOBボルト(黒/M8 SUS)		
備考	パネル防水スイッチ付(ON-OFF) φ180マグネットプレート付		
補修部品	レンズユニット: 911246 電球: 900472(12V55W) 900471(24V70W) 樹脂製KNOBボルト: 911248		



製品重量 2350g

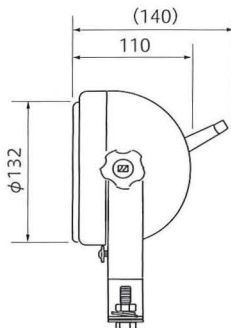
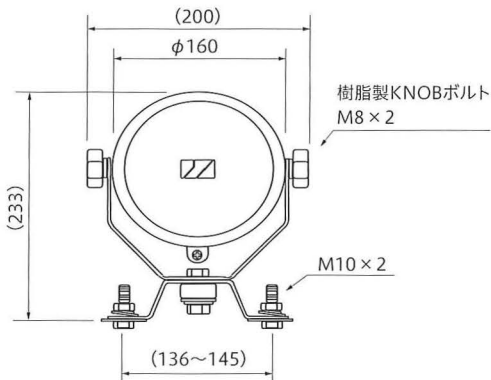
SUS製ハロゲンサーチライト 1124(5.5インチ)シリーズ



接続方法 ギボシ(オス)×1 ギボシ(メス)×1	品番	011245	011246
	呼称	1124-12S	1124-24S
コード長=240mm アースコードタイプ	電球仕様	H3 12V55W	H3 24V70W
	レンズタイプ	SPOT(集光)タイプ	
	概寸	灯体:φ160	レンズ:φ132
	灯体仕様		
	枠	ステンレス	
	本体	ステンレス	
	ステー	ステンレス	
	ハンドル	樹脂(PP)	
	サイドボルト	樹脂製KNOBボルト(黒/M8 SUS)	
補修部品		レンズユニット: 911245	電球: 900472(12V55W) 900471(24V70W)
		取付ステー: 011249	樹脂製KNOBボルト: 911248



接続方法 ギボシ(オス)×1 ギボシ(メス)×1	品番	011247	011248
	呼称	1124-12F	1124-24F
コード長=240mm アースコードタイプ	電球仕様	H3 12V55W	H3 24V70W
	レンズタイプ	FLOOD(散光)タイプ	
	概寸	灯体:φ160	レンズ:φ132
	灯体仕様		
	枠	ステンレス	
	本体	ステンレス	
	ステー	ステンレス	
	ハンドル	樹脂(PP)	
	サイドボルト	樹脂製KNOBボルト(黒/M8 SUS)	
補修部品		レンズユニット: 911246	電球: 900472(12V55W) 900471(24V70W)
		取付ステー: 011249	樹脂製KNOBボルト: 911248



製品重量 1200g

樹脂製ハロゲンサーチライト 1125(5.5インチ)シリーズ

LEDマルチランプ

サーチライト

ヘッドランプ

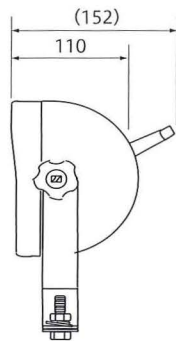
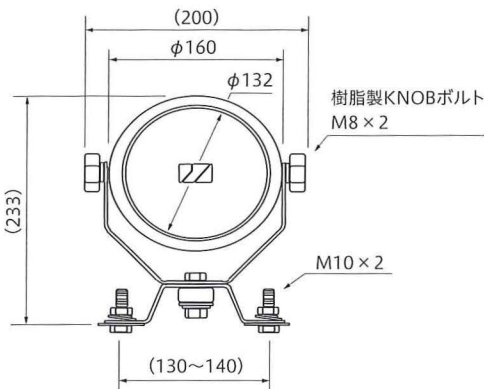
ワーキングランプ



接続方法 ギボシ(オス)×1 ギボシ(メス)×1  コード長=175mm アースコードタイプ	品番	011251	011252
	呼称	1125-12S	1125-24S
	電球仕様	H3 12V55W	H3 24V70W
	レンズタイプ	SPOT(集光)タイプ	
	概寸	灯体:φ160	レンズ:φ132
	灯体仕様	樹脂(PP)	
	枠	樹脂(PP)	
	本体	樹脂(PP)	
	ステー	SPC	
	ハンドル	樹脂(PP)	
サイドボルト	樹脂製KNOBボルト(黒/M8)		
補修部品 レンズユニット: 911245 電球: 900472(12V55W) 900471(24V70W) 樹脂製KNOBボルト: 901050			



接続方法 ギボシ(オス)×1 ギボシ(メス)×1  コード長=175mm アースコードタイプ	品番	011253	011254
	呼称	1125-12F	1125-24F
	電球仕様	H3 12V55W	H3 24V70W
	レンズタイプ	FLOOD(散光)タイプ	
	概寸	灯体:φ160	レンズ:φ132
	灯体仕様	樹脂(PP)	
	枠	樹脂(PP)	
	本体	樹脂(PP)	
	ステー	SPC	
	ハンドル	樹脂(PP)	
サイドボルト	樹脂製KNOBボルト(黒/M8)		
補修部品 レンズユニット: 911246 電球: 900472(12V55W) 900471(24V70W) 樹脂製KNOBボルト: 901050			



製品重量 1150g

樹脂製サーチライト 1094シリーズ



接続方法

切りっぱなし×2

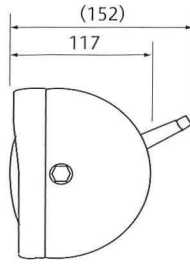
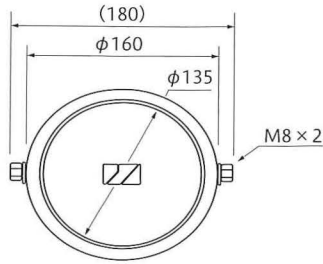


コード長=220mm
ボデーアースタイプ

品番	010947	010948
呼称	1094-12	1094-24
電球仕様	12V45/45W	24V60/60W
	RP35 BAY15D	
レンズタイプ	SPOT(集光)タイプ	
概寸	灯体:φ160	レンズ:φ135
灯体仕様		
枠	樹脂(PP)	
本体	樹脂(PP)	
ステー	-	
ハンドル	樹脂(PP)	
サイドボルト	六角ボルト SPC(M8)	

備考 2015/10～電球仕様変更による品番変更実施
旧品番010941 → 新品番010947
旧品番010942 → 新品番010948
(旧電球RP35 P30d → 新電球RP35 BAY15D)

補修部品 レンズ: 010944 電球: 950201 (12V45/45W)
- (24V60/60W)



製品重量 550g

ハロゲンサーチライト 8341シリーズ

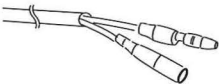
LEDマルチランプ

サーチライト

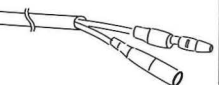
ヘッドランプ

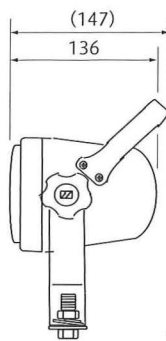
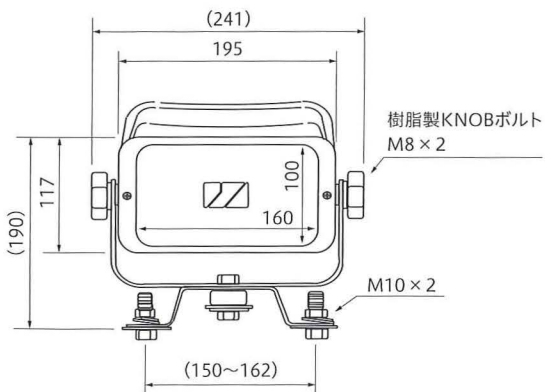
ワーキングランプ



接続方法 ギボシ(オス)×1 ギボシ(メス)×1  コード長=250mm アースコードタイプ	品番	183411	183412
	呼称	8341-12S	8341-24S
	電球仕様	H3 12V55W	H3 24V70W
	レンズタイプ	SPOT(集光)タイプ	
	概寸	灯体:117×195	レンズ:100×160
	灯体仕様		
	枠	SPC / 黒塗装	
	本体	SPC / 黒塗装	
	ステー	SPC	
	ハンドル	樹脂(PP)	
サイドボルト	樹脂製KNOBボルト(黒 / M8)		
補修部品 レンズユニット: 918341 電球: 900472(12V55W) 900471(24V70W) 樹脂製KNOBボルト: 901050			

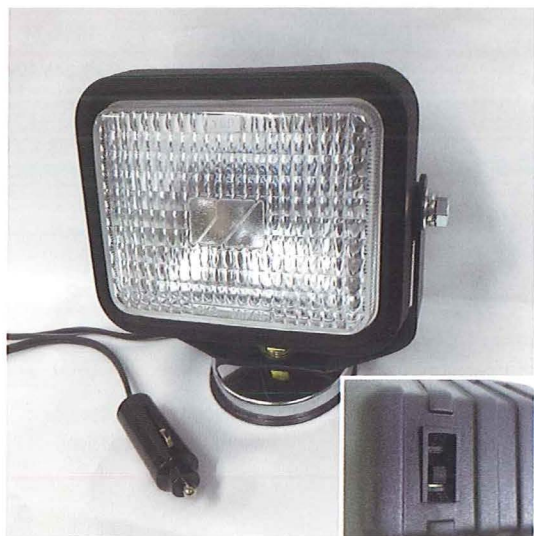


接続方法 ギボシ(オス)×1 ギボシ(メス)×1  コード長=250mm アースコードタイプ	品番	183414	
	呼称	8341-24F	
	電球仕様	H3 24V70W	
	レンズタイプ	FLOOD(散光)タイプ	
	概寸	灯体:117×195	レンズ:100×160
	灯体仕様		
	枠	SPC / 黒塗装	
	本体	SPC / 黒塗装	
	ステー	SPC	
	ハンドル	樹脂(PP)	
サイドボルト	樹脂製KNOBボルト(黒 / M8)		
補修部品 レンズユニット: 928341 電球: 900471(24V70W) 樹脂製KNOBボルト: 901050			



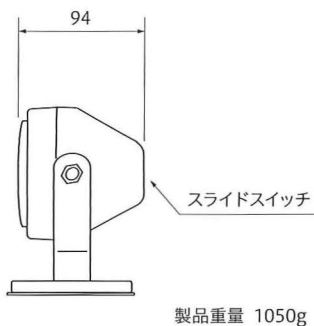
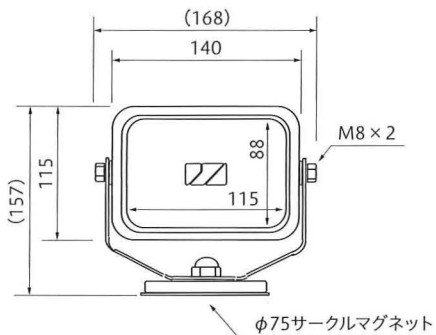
製品重量 1750g

ハロゲンサーチライト 1128シリーズ



スライドスイッチ(灯体裏側)

接続方法  シガライタープラグ付 コード長=5000mm	品番	011283	011284
	呼称	1128-12F	1128-24F
	電球仕様	H3 12V55W	H3 24V70W
	レンズタイプ	FLOOD(散光)タイプ	
	概寸	灯体:115×140	レンズ:88×115
	灯体仕様	樹脂(PP)	
	本体	樹脂(PP)	
ステー	SPC / 三価ブラック		
ハンドル	-		
サイドボルト	六角ボルト SPC(M8)		
備考	スライドスイッチ付(ON-OFF) 灯体裏側 φ75サークルマグネット付		
補修部品	レンズ: 910008	電球: 900472(12V55W) 900471(24V70W)	



LEDマルチランプ

サーチライト

ヘッドランプ

ワーキングランプ

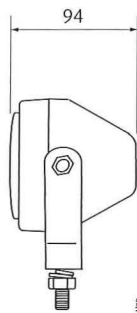
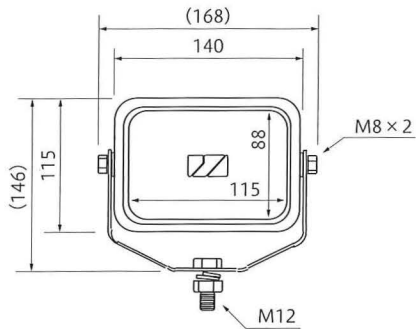
樹脂製ハロゲンサーチライト 1064シリーズ(1)

LEDマルチランプ

サーチライト



接続方法 ギボシ(オス)×1  コード長=210mm ボデーアースタイプ	品番	010641	010642
	呼称	1064-12	1064-24
	電球仕様	H3 12V55W	H3 24V70W
	レンズタイプ	フォグランプタイプ	
	概寸	灯体:115×140	レンズ:88×115
	灯体仕様		
	枠	樹脂(PP)	
	本体	樹脂(PP)	
	ステー	SPC / 三価ブラック	
	ハンドル	-	
サイドボルト	六角ボルト SPC(M8)		
補修部品		レンズ: 901026	電球: 900472(12V55W) 900471(24V70W)



製品重量 670g

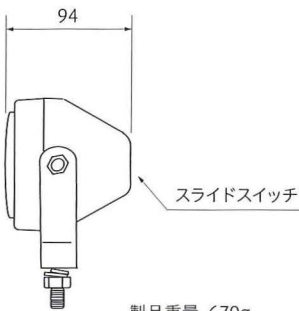
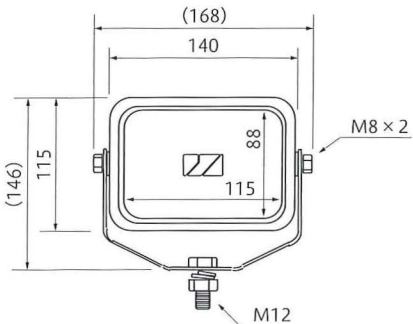
ヘッドランプ

ワーキングランプ



接続方法 ギボシ(オス)×1  コード長=210mm ボデーアースタイプ	品番	010643	010644
	呼称	1064-12-3	1064-24-4
	電球仕様	H3 12V55W	H3 24V70W
	レンズタイプ	フォグランプタイプ	
	概寸	灯体:115×140	レンズ:88×115
	灯体仕様		
	枠	樹脂(PP)	
	本体	樹脂(PP)	
	ステー	SPC / 三価ブラック	
	ハンドル	-	
サイドボルト	六角ボルト SPC(M8)		
備考	スライドスイッチ付(ON-OFF) 灯体裏側		
補修部品		レンズ: 901026	電球: 900472(12V55W) 900471(24V70W)

スライドスイッチ(灯体裏側)



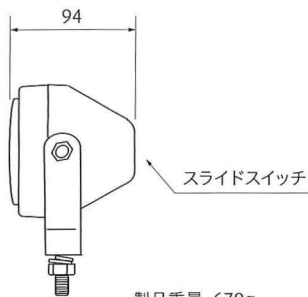
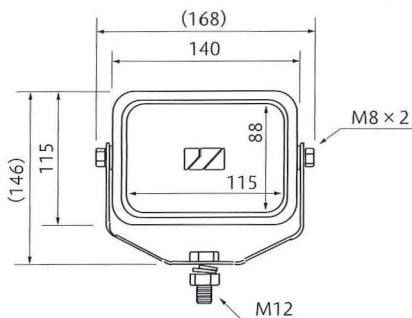
製品重量 670g

樹脂製ハロゲンサーチライト 1064シリーズ (2)




スライドスイッチ(灯体裏側)

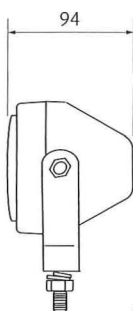
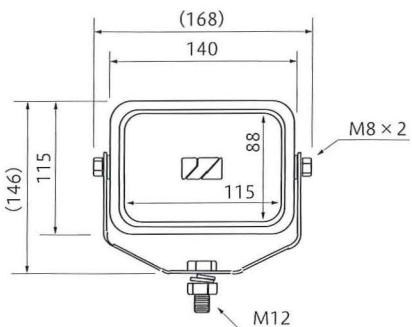
接続方法 ギボシ(オス)×1  コード長=210mm ポデーアースタイプ	品番	010645	010646
	呼称	1064-12F	1064-24F
	電球仕様	H3 12V55W	H3 24V70W
	レンズタイプ	FLOOD(散光)タイプ	
	概寸	灯体:115×140	レンズ:88×115
	灯体仕様		
	枠	樹脂(PP)	
本体	樹脂(PP)		
ステー	SPC / 三価ブラック		
ハンドル	-		
サイドボルト	六角ボルト SPC(M8)		
備考	スライドスイッチ付(ON-OFF) 灯体裏側		
補修部品	レンズ: 910008	電球: 900472(12V55W) 900471(24V70W)	



製品重量 670g



接続方法 ギボシ(オス)×1 ギボシ(メス)×1  コード長=500mm アースコードタイプ	品番	010648	010649
	呼称	1064-12F(GND)	1064-24F(GND)
	電球仕様	H3 12V55W	H3 24V70W
	レンズタイプ	FLOOD(散光)タイプ	
	概寸	灯体:115×140	レンズ:88×115
	灯体仕様		
	枠	樹脂(PP)	
本体	樹脂(PP)		
ステー	SPC / 三価ブラック		
ハンドル	-		
サイドボルト	六角ボルト SPC(M8)		
補修部品	レンズ: 910008	電球: 900472(12V55W) 900471(24V70W)	



製品重量 680g

LEDマルチランプ

サーチライト

ヘッドランプ

ワーキングランプ

樹脂製ハロゲンサーチライト 1064シリーズ (2)



接続方法
ギボシ(オス)×1



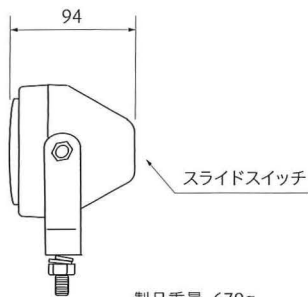
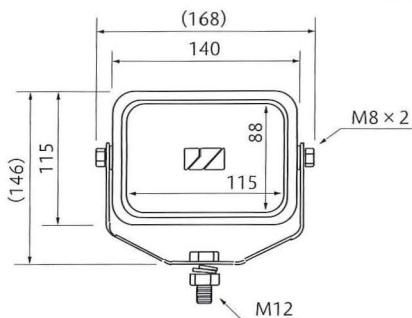
コード長=210mm
ポデーアースタイプ

品番	010645	010646
呼称	1064-12F	1064-24F
電球仕様	H3 12V55W	H3 24V70W
レンズタイプ	FLOOD(散光)タイプ	
概寸	灯体:115×140	レンズ:88×115
灯体仕様		
枠	樹脂(PP)	
本体	樹脂(PP)	
ステー	SPC / 三価ブラック	
ハンドル	-	
サイドボルト	六角ボルト SPC(M8)	

備考 スライドスイッチ付(ON-OFF) 灯体裏側

補修部品 レンズ: 910008 電球: 900472(12V55W)
900471(24V70W)

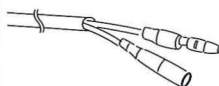
スライドスイッチ(灯体裏側)



製品重量 670g



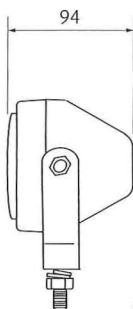
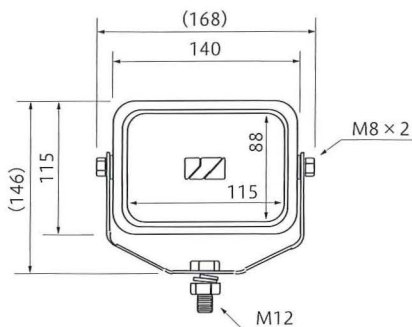
接続方法
ギボシ(オス)×1
ギボシ(メス)×1



コード長=500mm
アースコードタイプ

品番	010648	010649
呼称	1064-12F(GND)	1064-24F(GND)
電球仕様	H3 12V55W	H3 24V70W
レンズタイプ	FLOOD(散光)タイプ	
概寸	灯体:115×140	レンズ:88×115
灯体仕様		
枠	樹脂(PP)	
本体	樹脂(PP)	
ステー	SPC / 三価ブラック	
ハンドル	-	
サイドボルト	六角ボルト SPC(M8)	

補修部品 レンズ: 910008 電球: 900472(12V55W)
900471(24V70W)



製品重量 680g

樹脂製サーチライト 1063シリーズ

LEDマルチランプ

サーチライト

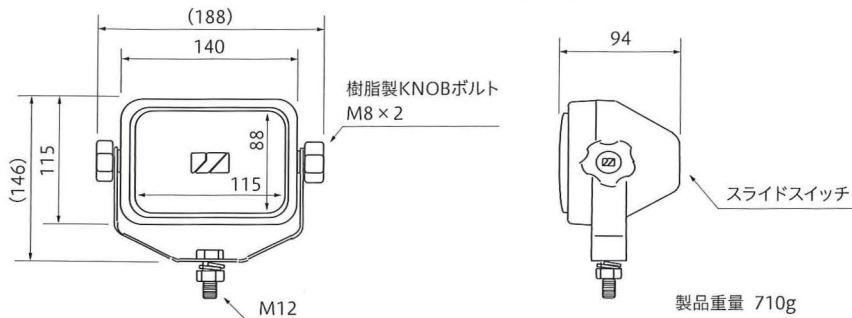
ヘッドランプ

ワーキングランプ



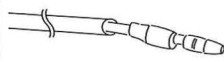
接続方法 ギボシ(オス)×1  コード長=220mm ボデーアースタイプ	品番	010631	010632	
	呼称	1063-12	1063-24	
	電球仕様	12V35W	24V40W	
		RP35 BA15S		
	レンズタイプ	フォグランプタイプ		
	概寸	灯体:115×140	レンズ:88×115	
	灯体仕様			
	枠	樹脂(PP)		
	本体	樹脂(PP)		
	ステー	SPC / 三価ブラック		
ハンドル	-			
サイドボルト	樹脂製KNOBボルト(黒 / M8)			
備考 スライドスイッチ付(ON-OFF) 灯体裏側 補修部品 レンズ:010624 電球: - 樹脂製KNOBボルト:901050				

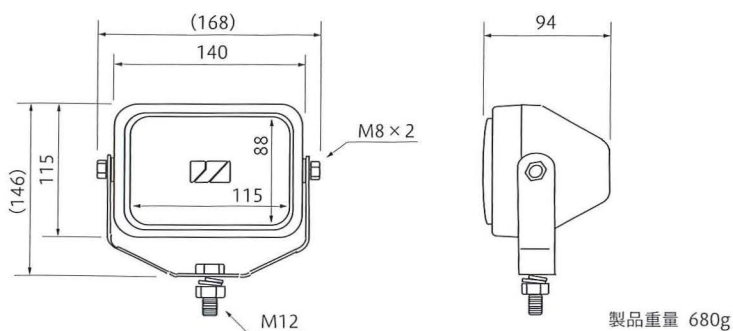
スライドスイッチ(灯体裏側)



製品重量 710g



接続方法 ギボシ(オス)×1  コード長=175mm ボデーアースタイプ	品番	010635	010636	
	呼称	1063-5	1063-6	
	電球仕様	12V35W	24V40W	
		RP35 BA15S		
	レンズタイプ	フォグランプタイプ		
	概寸	灯体:115×140	レンズ:88×115	
	灯体仕様			
	枠	樹脂(PP)		
	本体	樹脂(PP)		
	ステー	SPC / 三価ブラック		
ハンドル	-			
サイドボルト	六角ボルト SPC(M8)			
補修部品 レンズユニット:010624 電球: -				



製品重量 680g

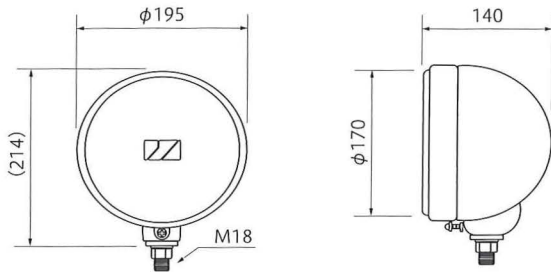
ヘッドランプ 308タイプ



接続方法 ギボシ(オス)×3	品番	910760	
	呼称	308-H4	
	電球仕様	H4 24V75/70W	
	レンズタイプ	ヘッドランプタイプ	
線色:赤 HIGH/75W :緑 LOW/70W コード長=200mm アースコードタイプ	概寸	灯体:φ195	レンズ:φ170
	灯体仕様		
	枠	SPC / 塗装	
	本体	SPC / 塗装	
	ステー	-	
	ハンドル	-	
	サイドボルト	-	

備考 型式指定番号: ㊦HCR-670

補修部品 レンズユニット: 910819 電球: 900195(24V75/70W)



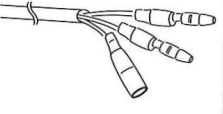
製品重量 1200g

LEDマルチランプ

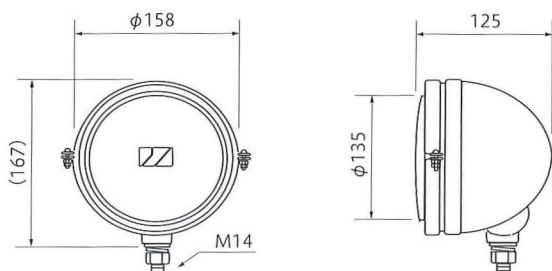
サーチライト

ヘッドランプ 106Tタイプ



接続方法 ギボシ(オス)×2 ギボシ(メス)×1	品番	910505	
	呼称	106T-H4	
	電球仕様	H4 24V75/70W	
	レンズタイプ	ヘッドランプタイプ	
線色:赤 HIGH/75W :緑 LOW/70W コード長=150mm アースコードタイプ	概寸	灯体:φ158	レンズ:φ135
	灯体仕様		
	枠	SPC / 塗装(2個使い)	
	本体	SPC / 塗装	
	ステー	-	
	ハンドル	-	
	サイドボルト	-	

補修部品 レンズユニット: 930151 電球: 900195(24V75/70W)



製品重量 1100g

ヘッドランプ

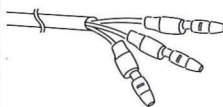
ワーキングランプ

ヘッドランプ 114タイプ



接続方法

ギボシ(オス)×3

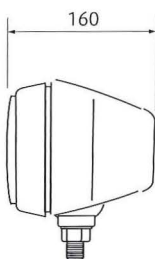
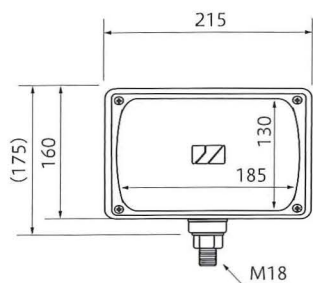


線色:赤 HIGH/75W
:青 LOW/70W

コード長=200mm
アースコードタイプ

補修部品 レンズユニット: - 900195(24V75/70W)

品番	151140	
呼称	114-24	
電球仕様	H4 24V75/70W	
レンズタイプ	ヘッドランプタイプ	
概寸	灯体:160×215	レンズ:130×185
灯体仕様		
枠	樹脂(PP)	
本体	樹脂(PP)	
ステー	-	
ハンドル	-	
サイドボルト	-	



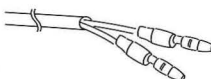
製品重量 1100g

ヘッドランプ 115-H4タイプ



接続方法

ギボシ(オス)×2

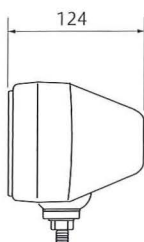
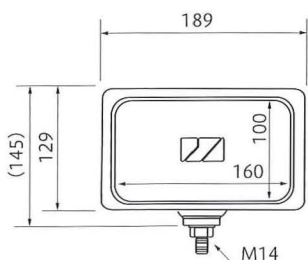


線色:赤 HIGH/75W
:緑 LOW/70W

コード長=220mm
ポデーアースタイプ

補修部品 レンズユニット: 910667 電球: 900195(24V75/70W)

品番	910880	
呼称	115-H4	
電球仕様	H4 24V75/70W	
レンズタイプ	ヘッドランプタイプ	
概寸	灯体:129×189	レンズ:100×160
灯体仕様		
枠	樹脂(PP)	
本体	樹脂(PP)	
ステー	-	
ハンドル	-	
サイドボルト	-	



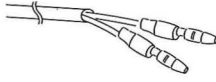
製品重量 850g

ワーキングランプ 106SAタイプ



接続方法

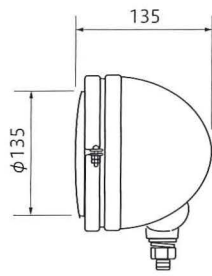
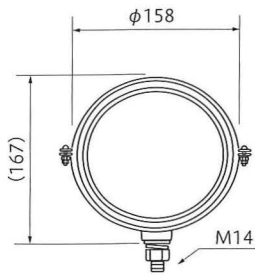
ギボシ(オス)×2



線色:青 上
:赤 下
コード長=220mm
ポデーアースタイプ

品番	151061	
呼称	106SA	
電球仕様	24V60/60W	
	B34 P36T	
レンズタイプ	ヘッドランプタイプ	
概寸	灯体:φ158	レンズ:φ135
	灯体仕様	
枠	SPC / 塗装(2個使い)	
本体	SPC / 塗装	
ステー	-	
ハンドル	-	
サイドボルト	-	

補修部品 レンズ: 151064 電球: 901006(24V60/60W)



製品重量 1070g

LEDマルチランプ

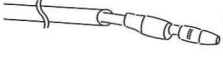
サーチライト

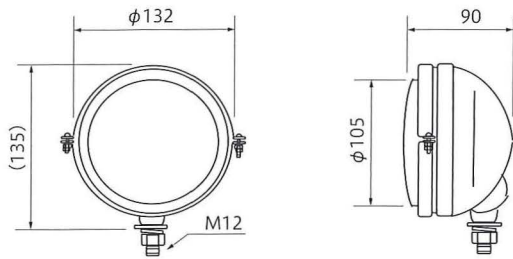
ヘッドランプ

ワーキングランプ

ハロゲンワーキングランプ 107Sシリーズ



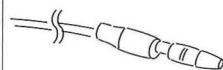
接続方法 ギボシ(オス)×1  コード長=210mm ボデーアースタイプ	品番	151075	151076
	呼称	107S-12	107S-24
	電球仕様	H3 12V35W	H3 24V55W
	レンズタイプ	FLOOD(散光)タイプ	
	概寸	灯体:φ132	レンズ:φ105
	灯体仕様	SPC / 塗装(2個使い)	
	本体	SPC / 塗装	
	ステー	-	
ハンドル	-		
サイドボルト	-		
補修部品	レンズ: 151074	電球: 960295(12V35W) 900206(24V55W)	

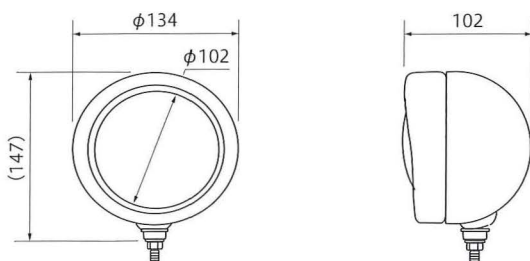


製品重量 680g

樹脂製ハロゲンワーキングランプ 1089シリーズ



接続方法 ギボシ(オス)×1  コード長=125mm ボデーアースタイプ	品番	010891	010892
	呼称	1089-12	1089-24
	電球仕様	H3 12V35W	H3 24V55W
	レンズタイプ	FLOOD(散光)タイプ	
	概寸	灯体:φ134	レンズ:φ102
	灯体仕様	樹脂(PP)	
	本体	樹脂(PP)	
	ステー	-	
ハンドル	-		
サイドボルト	-		
補修部品	レンズ: -	電球: 960295(12V35W) 900206(24V55W)	



製品重量 450g

樹脂製ワーキングランプ 1088シリーズ

LEDマルチランプ

サーチライト

ヘッドランプ

ワーキングランプ



接続方法

切りっぱなし×2



コード長=110mm
ボデーアースタイプ

補修部品 レンズ：083204

品番	010881	010883
呼称	1088-12	1088-24
電球仕様	12V45/45W	24V45/45W
	RP35 BAY15D	
レンズタイプ	フォグランプタイプ	
概寸	灯体:φ134	レンズ:φ107
灯体仕様		
枠	樹脂(PP)	
本体	樹脂(PP)	
ステー	-	
ハンドル	-	
サイドボルト	-	

電球：950201(12V45/45W)
900473(24V45/45W)



接続方法

切りっぱなし×1

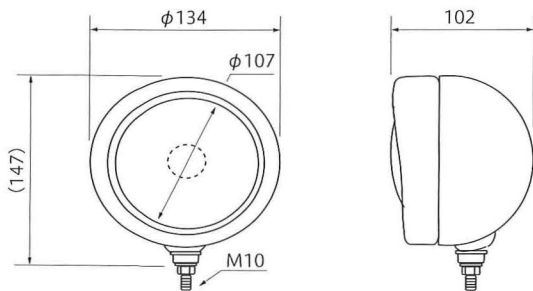


コード長=110mm
ボデーアースタイプ

補修部品 レンズ：083204

品番	010885	
呼称	1088-24S	
電球仕様	24V45W	
	RP35 BA15S	
レンズタイプ	フォグランプタイプ	
概寸	灯体:φ134	レンズ:φ107
灯体仕様		
枠	樹脂(PP)	
本体	樹脂(PP)	
ステー	-	
ハンドル	-	
サイドボルト	-	

電球：930062(24V45W)



製品重量 420g

ワーキングランプ 832シリーズ



接続方法

切りっぱなし×2



コード長=105mm
ボデーアースタイプ

補修部品 レンズ：083204

品番	083240	083220
呼称	832-12	832-24
電球仕様	12V45/45W	24V45/45W
	RP35 BAY15D	
レンズタイプ	フォグランプタイプ	
概寸	灯体:φ125	レンズ:φ107
灯体仕様		
枠	SPC / メッキ	
本体	SPC / メッキ	
ステー	-	
ハンドル	-	
サイドボルト	-	

電球：950201(12V45/45W)
900473(24V45/45W)



接続方法

切りっぱなし×1

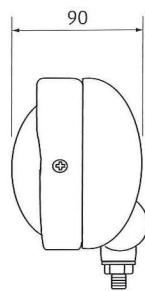
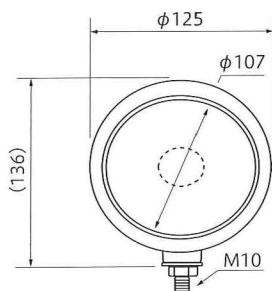


コード長=105mm
ボデーアースタイプ

補修部品 レンズ：083204

品番	083221	
呼称	832-24S	
電球仕様	24V45W	
	RP35 BA15S	
レンズタイプ	フォグランプタイプ	
概寸	灯体:φ125	レンズ:φ107
灯体仕様		
枠	SPC / メッキ	
本体	SPC / メッキ	
ステー	-	
ハンドル	-	
サイドボルト	-	

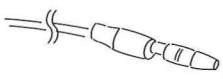
電球：930062(24V45W)

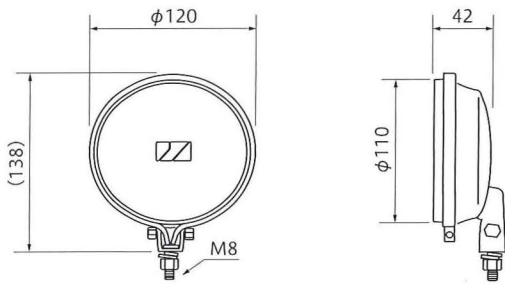


製品重量 450g

SUS製ワーキングランプ CH130シリーズ



接続方法 ギボシ(オス)×1  コード長=135mm ボデーアースタイプ 補修部品 レンズ：120126 電球： -	品番	120134	120132	
	呼称	CH130-12	CH130-24	
	電球仕様	12V35W	24V35W	
		S25 BA15S		
	レンズタイプ	フォグランプタイプ		
	概寸	灯体:φ120	レンズ:φ110	
	灯体仕様			
	枠	ステンレス		
	本体	ステンレス		
	ステー	コの字ステー		
ハンドル	-			
サイドボルト	-			



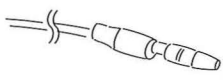
製品重量 300g

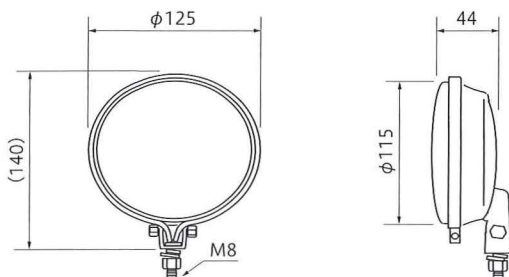
LEDマルチランプ

サーチライト

ワーキングランプ CH100シリーズ



接続方法 ギボシ(オス)×1  コード長=135mm ボデーアースタイプ 補修部品 レンズ：120115 電球： -	品番	120114	120112	
	呼称	CH100-12	CH100-24	
	電球仕様	12V35W	24V35W	
		S25 BA15S		
	レンズタイプ	フォグランプタイプ		
	概寸	灯体:φ125	レンズ:φ115	
	灯体仕様			
	枠	SPC / メッキ		
	本体	SPC / メッキ		
	ステー	コの字ステー		
ハンドル	-			
サイドボルト	-			



製品重量 370g

ヘッドランプ

ワーキングランプ

ワーキングランプ 8330シリーズ



接続方法

切りっぱなし×1

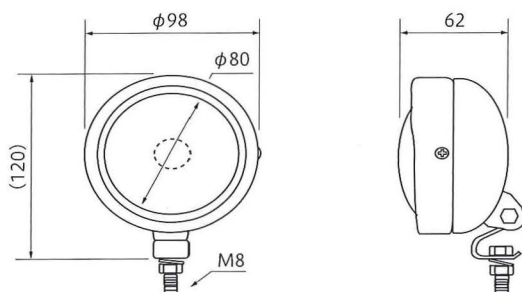


コード長=120mm
ボデーアースタイプ

補修部品 レンズ：083301

電球：-

品番	083300	
呼称	8330	
電球仕様	電球無し	
レンズタイプ	フォグランプタイプ	
概寸	灯体：φ98	レンズ：φ80
灯体仕様		
枠	SPC / メッキ	
本体	SPC / メッキ	
ステー	ステー有り	
ハンドル	-	
サイドボルト	-	



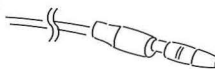
製品重量 250g

ワーキングランプ CH210シリーズ



接続方法

ギボシ(オス)×1

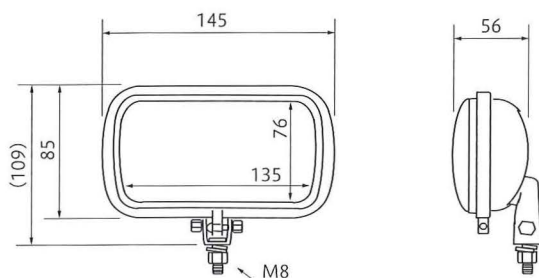


コード長=120mm
ボデーアースタイプ

補修部品 レンズ：122104

電球：-

品番	122101	122102
呼称	CH210-12	CH210-24
電球仕様	12V35W	24V35W
	S25 BA15S	
レンズタイプ	フォグランプタイプ	
概寸	灯体：85×145	レンズ：76×135
灯体仕様		
枠	SUS	
本体	SPC / メッキ	
ステー	コの字ステー	
ハンドル	-	
サイドボルト	-	



製品重量 350g

樹脂製ハロゲンワーキングランプ 112シリーズ

LEDマルチランプ

サーチライト

ヘッドランプ

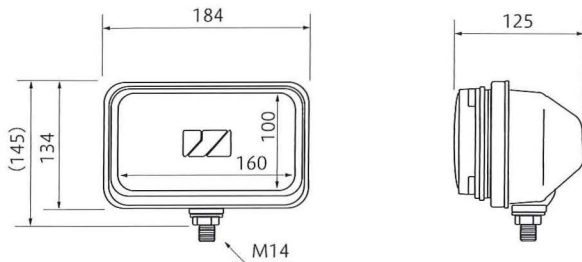
ワーキングランプ



接続方法 ギボン(オス)×1 ギボン(メス)×1  コード長=240mm アースコードタイプ	品番	911112	
	呼称	112-H3F	
	電球仕様	H3 24V70W	
	レンズタイプ	FLOOD(散光)タイプ	
	概寸	灯体:134×184	レンズ:100×160
	灯体仕様	SPC / 塗装(2回使い)	
	枠	樹脂(PP)	
	本体	-	
	ステー	-	
	ハンドル	-	
サイドボルト	-		
補修部品	レンズユニット: -	電球: 900471(24V70W)	



接続方法 ギボン(オス)×1 ギボン(メス)×1  コード長=240mm アースコードタイプ	品番	911113	
	呼称	112-H3S	
	電球仕様	H3 24V70W	
	レンズタイプ	SPOT(集光)タイプ	
	概寸	灯体:134×184	レンズ:100×160
	灯体仕様	SPC / 塗装(2回使い)	
	枠	樹脂(PP)	
	本体	-	
	ステー	-	
	ハンドル	-	
サイドボルト	-		
補修部品	レンズユニット: 918341	電球: 900471(24V70W)	



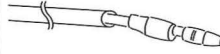
製品重量 1100g

樹脂製ハロゲンワーキングランプ 115シリーズ



接続方法

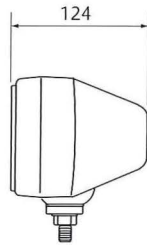
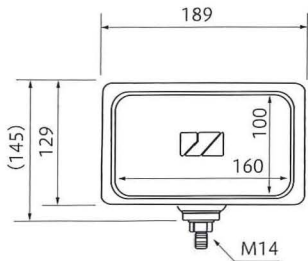
ギボシ(オス)×1



コード長=180mm
ボデーアースタイプ

補修部品 レンズユニット : - 電球 : 900472 (12V55W)
900471 (24V70W)

品番	151153	151154
呼称	115-12	115-24
電球仕様	H3 12V55W	H3 24V70W
レンズタイプ	FLOOD(散光)タイプ	
概寸	灯体:129×189	レンズ:100×160
灯体仕様		
枠	樹脂(PP)	
本体	樹脂(PP)	
ステー	-	
ハンドル	-	
サイドボルト	-	



製品重量 800g

LED
マルチ
ランプ

サー
チライ
ト

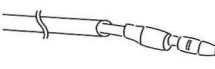
ヘッ
ドラン
プ

ワー
キング
ラン
プ

樹脂製ハロゲンワーキングランプ 1061シリーズ

LEDマルチランプ



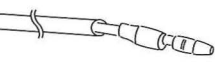
接続方法 ギボシ(オス)×1  コード長=180mm ボデーアースタイプ	品番	010611	010612
	呼称	1061-12	1061-24
	電球仕様	H3 12V55W	H3 24V70W
	レンズタイプ	フォグランプタイプ	
	概寸	灯体:115×140	レンズ:88×115
	灯体仕様	樹脂(PP)	
	枠	樹脂(PP)	
	本体	樹脂(PP)	
ステー	-		
ハンドル	-		
サイドボルト	-		

備考 2015/11～品番変更実施
 旧品番010091 → 新品番010611
 旧品番010092 → 新品番010612

補修部品 レンズ: 901026 電球: 900472(12V55W)
 900471(24V70W)

サーチライト

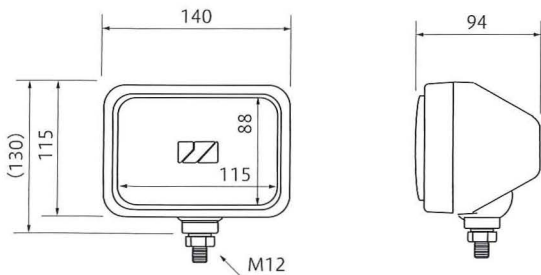


接続方法 ギボシ(オス)×1  コード長=180mm ボデーアースタイプ	品番	010613	010614	010615
	呼称	1061-12F	1061-24F	1061-24F(55W)
	電球仕様	H3 12V55W	H3 24V70W	H3 24V55W
	レンズタイプ	FLOOD(散光)タイプ		
	概寸	灯体:115×140	レンズ:88×115	
	灯体仕様	樹脂(PP)		
	枠	樹脂(PP)		
	本体	樹脂(PP)		
ステー	-			
ハンドル	-			
サイドボルト	-			

備考 2015/11～品番変更実施
 旧品番010093 → 新品番010613
 旧品番010094 → 新品番010614

補修部品 レンズ: 910008 電球: 900472(12V55W)
 900471(24V70W)
 900206(24V55W)

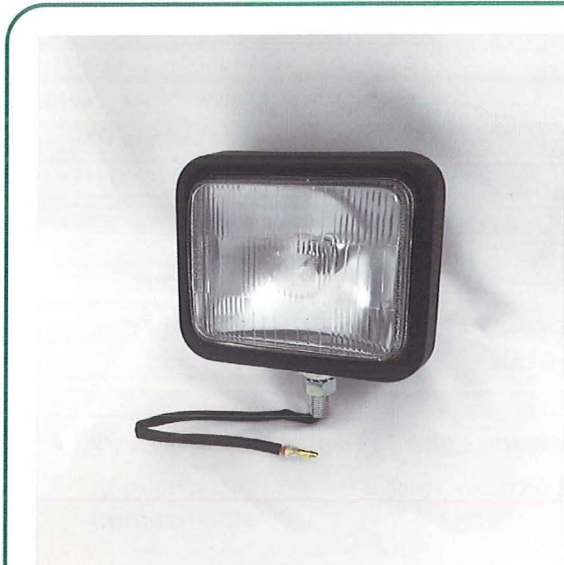
ヘッドランプ

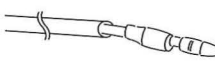


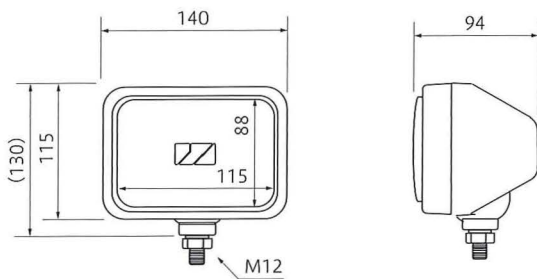
製品重量 480g

ワーキングランプ

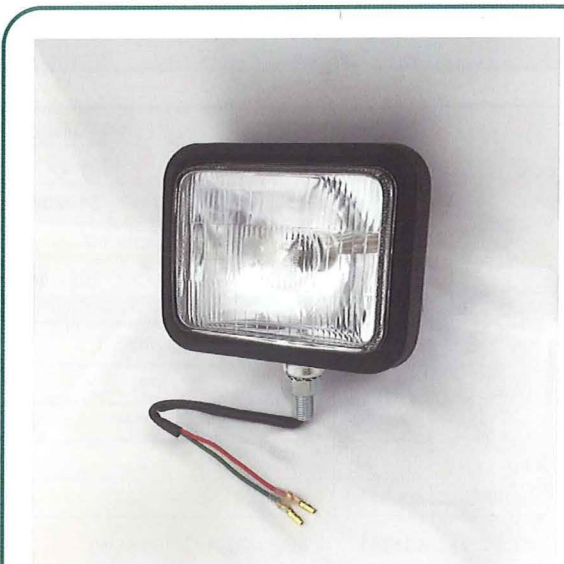
樹脂製ワーキングランプ 1062シリーズ

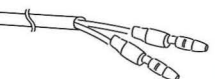


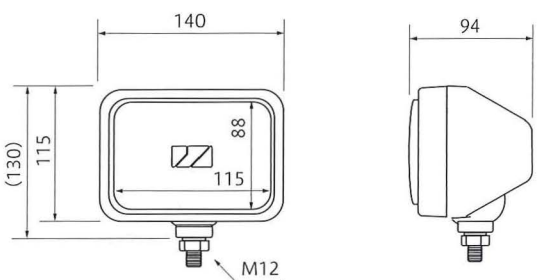
接続方法 ギボシ(オス)×1  コード長=290mm ボデーアースタイプ	品番	010621	010620	
	呼称	1062-12	1062-24	
	電球仕様	12V35W	24V40W	
		RP35 BA15S		
	レンズタイプ	フォグランプタイプ		
	概寸	灯体:115×140	レンズ:88×115	
	灯体仕様			
	枠	樹脂(PP)		
	本体	樹脂(PP)		
	ステー	-		
ハンドル	-			
サイドボルト	-			
補修部品		レンズ: 010624	電球: -	



製品重量 480g



接続方法 ギボシ(オス)×2  コード長=280mm ボデーアースタイプ	品番	010623	010622	
	呼称	1062-12H	1062-24H	
	電球仕様	12V45/45W	24V60/60W	
		RP35 BAY15D		
	レンズタイプ	ヘッドランプタイプ		
	概寸	灯体:115×140	レンズ:88×115	
	灯体仕様			
	枠	樹脂(PP)		
	本体	樹脂(PP)		
	ステー	-		
ハンドル	-			
サイドボルト	-			
補修部品		レンズ: 010624	電球: 950201 (12V45/45W) - (24V60/60W)	



製品重量 490g

LEDマルチランプ

サーチライト

ヘッドランプ

ワーキングランプ

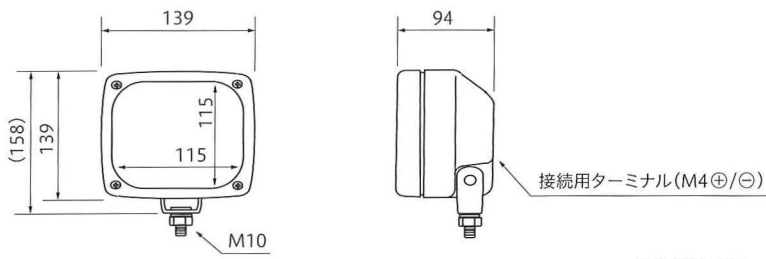
樹脂製ハロゲンワーキングランプ 1080シリーズ



接続方法	品番	010801	010802
	呼称	1080-12	1080-24
	電球仕様	H3 12V55W	H3 24V70W
	レンズタイプ	FLOOD(散光)タイプ	
概寸	灯体:139×139	レンズ:115×115	
灯体仕様	樹脂(PP)		
枠	樹脂(PP)		
本体	樹脂(PP)		
ステー	コの字ステー		
ハンドル	-		
サイドボルト	-		

備考 接続は灯体裏側のターミナル(M4 ⊕ / ⊖)を利用して下さい

補修部品 レンズユニット: 010804 電球: 900472(12V55W) 900471(24V70W)



製品重量 660g

LEDマルチランプ

サーチライト

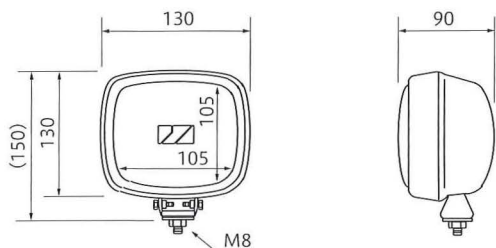
樹脂製ハロゲンワーキングランプ 1101シリーズ



接続方法	品番	011011	011012
	呼称	1101-12	1101-24
	電球仕様	H3 12V55W	H3 24V70W
	レンズタイプ	FLOOD(散光)タイプ	
概寸	灯体:130×130	レンズ:105×105	
灯体仕様	樹脂(PP)		
枠	樹脂(PP)		
本体	樹脂(PP)		
ステー	コの字ステー		
ハンドル	-		
サイドボルト	-		

コード長=230mm
アースコードタイプ

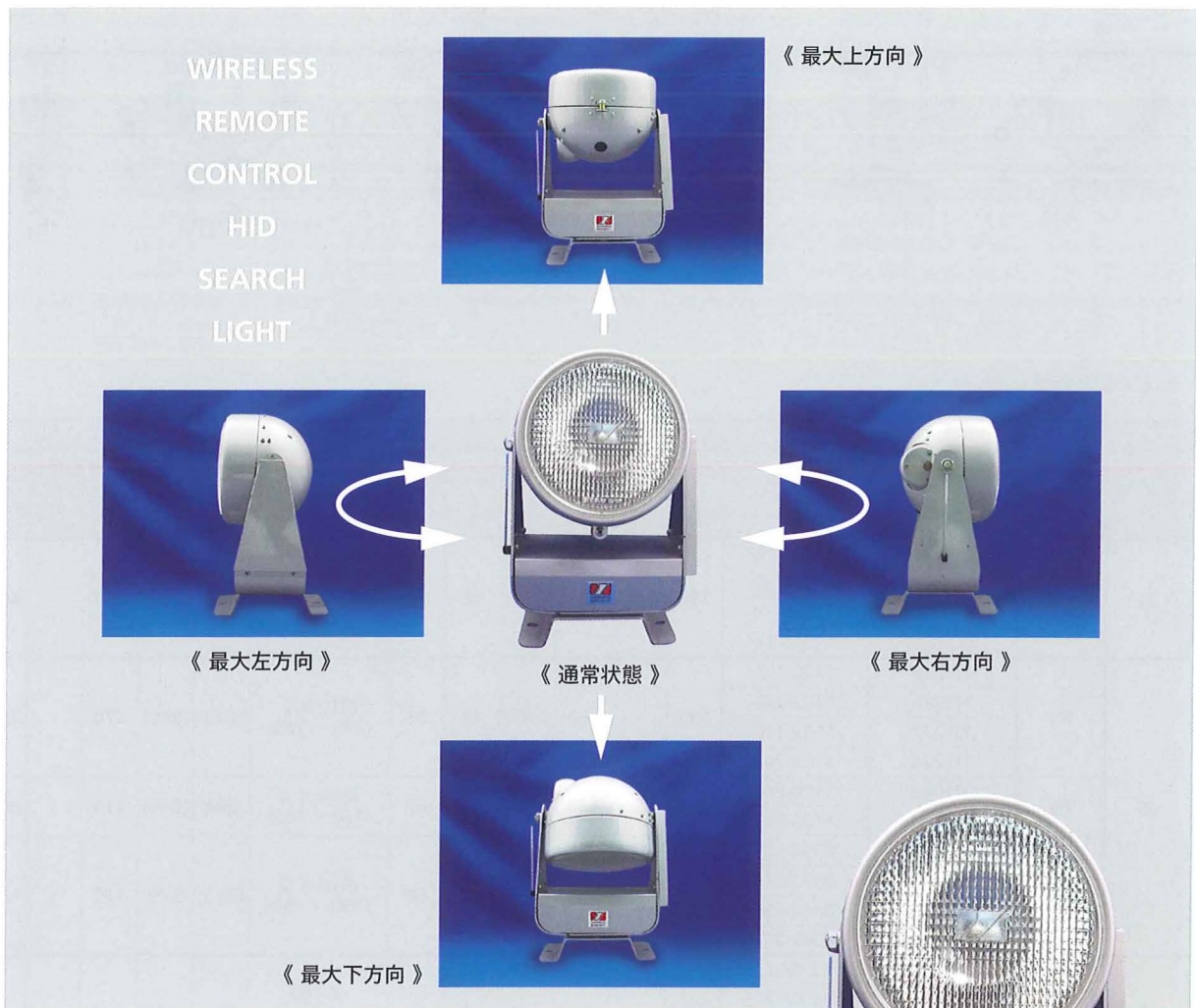
補修部品 レンズユニット: 931101 電球: 900472(12V55W) 900471(24V70W)



製品重量 450g

ヘッドランプ

ワーキングランプ



- 左右約140°、上下約140°の可動可能なHIDサーチライトです。
- バラスト内蔵。
- HIDサーチライトの方向を付属の「SW BOX」のジョイスティックスイッチにより、遠隔操作する事が出来ます。

受信アンテナ



送信アンテナ

点灯スイッチ

操作用
ジョイスティックスイッチ
システムスイッチ

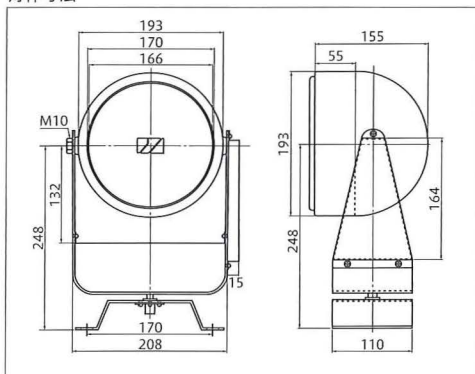
SW BOX

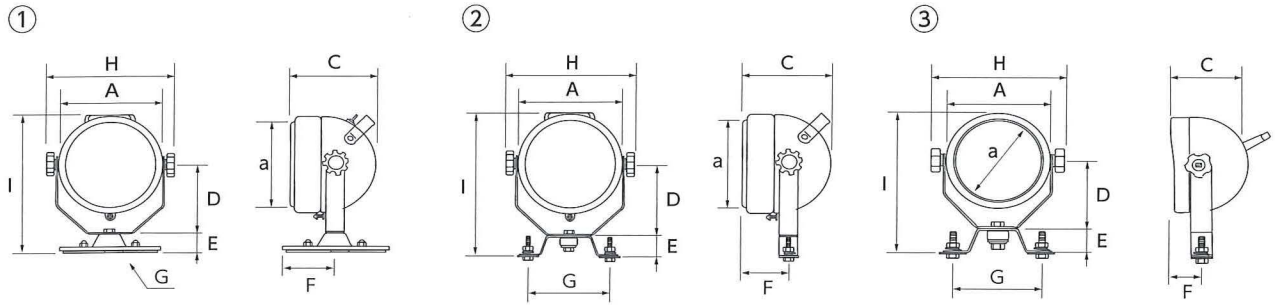
定格電圧	DC24V
定格電力	35W
バーナー	フィリップス社製 (D2S)
バラスト	フィリップス社製
作動角度	(左右)約140° (上下)約140°
質量	約4.8kg (本体のみ)
灯体	2.4GHz

- リモコン有線タイプ
付属の延長コード(約5m)付



灯体寸法

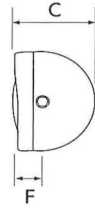
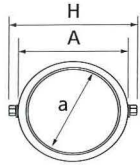




※ 2016/3 改訂しました

イラスト タイプ	掲載 ページ	品番	呼称	概略寸法																								
				灯体							レンズ部				サイド ボルト													
				A	B	C	D	E	F	G (取付ボルトピッチ)	H	I	a	b														
①	P4	11225M	1122M-12S	193	-	164	(145)	48	90	φ 180 マグネット プレート	(243)	(290)	170	-	M10													
		11226M	1122M-24S																									
		11227M	1122M-12F																									
		11228M	1122M-24F																									
②	P5	111225	1122-12S	193	-	164	(145)	40	85	M10 × 2 (150 ~ 163)	(243)	(280)	170	-	M10													
		111226	1122-24S																									
		111227	1122-12F																									
		111228	1122-24F																									
	P6	011063	1106-24S	240	-	134	(156)	40	67	M10 × 2 (150 ~ 163)	(294)	(316)	216	-	M10													
		011064	1106-24F																									
		P7	183625													8362-12S	193	-	145	(135)	40	68	M10 × 2 (150 ~ 163)	(243)	(270)	170	-	M10
			183626													8362-24S												
183627	8362-12F																											
183628	8362-24F																											
①	P8	11245M	1124M-12S	160	-	110	(113)	48	90	φ 180 マグネット プレート	(200)	(240)	132	-	M8													
		11246M	1124M-24S																									
		11247M	1124M-12F																									
		11248M	1124M-24F																									
②	P9	011245	1124-12S	160	-	110	(113)	40	48	M10 × 2 (136 ~ 145)	(200)	(233)	132	-	M8													
		011246	1124-24S																									
		011247	1124-12F																									
		011248	1124-24F																									
③	P10	011251	1125-12S	160	-	110	(113)	40	42	M10 × 2 (130 ~ 140)	(200)	(233)	132	-	M8													
		011252	1125-24S																									
		011253	1125-12F																									
		011254	1125-24F																									
④	P13	010907 (旧品番: 010901)	1090-12	160	-	117	-	-	50	-	(180)	-	135	-	M8													
		010908 (旧品番: 010902)	1090-24																									
⑤	P11	010917 (旧品番: 010911)	1091-12	160	-	117	-	-	50	-	(180)	-	135	-	M8													
		010918 (旧品番: 010912)	1091-24																									
	P12	010947 (旧品番: 010941)	1094-12	160	-	117	-	-	50	-	(180)	-	135	-	M8													
		010948 (旧品番: 010942)	1094-24																									

④



⑤

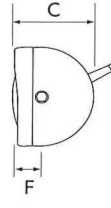
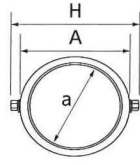
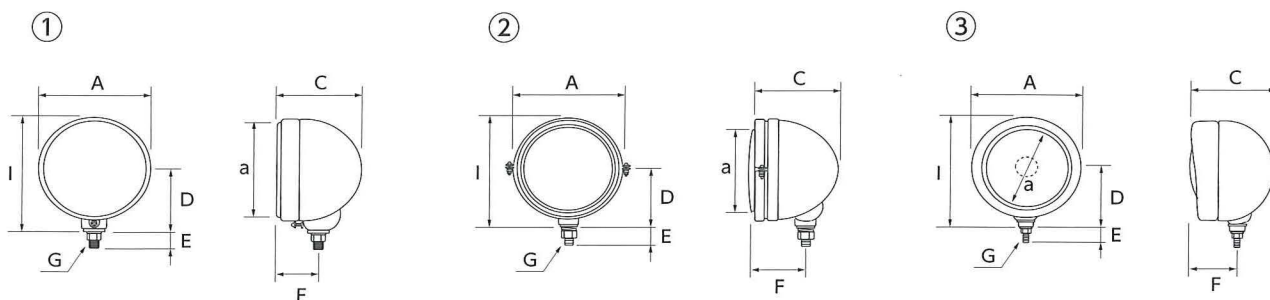


イラスト タイプ	掲 載 ページ	品 番	呼 称	補 修 部 品 一 覧					
				電 球		レンズ部		その他	
				電球仕様	電球品番	レンズ品番	レンズユニット 品番		
①	P4	11225M	1122M-12S	D2S	12V35W	910662	-	911220	パラスト(12V):910361 パラスト(24V):910663 樹脂製KNOBボルト: 910423
		11226M	1122M-24S		24V35W				
		11227M	1122M-12F		12V35W				
		11228M	1122M-24F		24V35W				
②	P5	111225	1122-12S	D2S	12V35W	910662	-	911220	パラスト(12V):910361 パラスト(24V):910663 樹脂製KNOBボルト: 911228
		111226	1122-24S		24V35W				
		111227	1122-12F		12V35W				
		111228	1122-24F		24V35W				
	P6	011063	1106-24S	H3	24V100W	910429	-	-	樹脂製KNOBボルト: 911118
		011064	1106-24F						
	P7	183625	8362-12S	H3	12V55W	900472	-	918362	樹脂製KNOBボルト: 911228
		183626	8362-24S		24V70W				
		183627	8362-12F		12V55W				
		183628	8362-24F		24V70W				
①	P8	11245M	1124M-12S	H3	12V55W	900472	-	911245	樹脂製KNOBボルト: 911248
		11246M	1124M-24S		24V70W				
		11247M	1124M-12F		12V55W				
		11248M	1124M-24F		24V70W				
②	P9	011245	1124-12S	H3	12V55W	900472	-	911245	取付ステー:011249 樹脂製KNOBボルト: 911248
		011246	1124-24S		24V70W				
		011247	1124-12F		12V55W				
		011248	1124-24F		24V70W				
③	P10	011251	1125-12S	H3	12V55W	900472	-	911245	樹脂製KNOBボルト: 901050
		011252	1125-24S		24V70W				
		011253	1125-12F		12V55W				
		011254	1125-24F		24V70W				
④	P13	010907 (旧品番:010901)	1090-12	RP35 BAY15D	12V45/45W	950201	010904	-	
		010908 (旧品番:010902)	1090-24	RP35 BAY15D	24V60/60W	-			
⑤	P11	010917 (旧品番:010911)	1091-12	RP35 BAY15D	12V45/45W	950201	010904	-	
		010918 (旧品番:010912)	1091-24	RP35 BAY15D	24V60/60W	-			
	P12	010947 (旧品番:010941)	1094-12	RP35 BAY15D	12V45/45W	950201	010944	-	
		010948 (旧品番:010942)	1094-24	RP35 BAY15D	24V60/60W	-			



※ 2016/3 改訂しました

イラスト タイプ	掲 載 ページ	品 番	呼 称	概 略 寸 法												
				灯 体								G		レンズ部		サイド ボルト
				A	B	C	D	E	F	(取付ボルトピッチ)	H	I	a	b		
①	P20	910760	308-H4	195	-	140	(117)	33	100	M18	-	(214)	170			
②	P20	910505	106T-H4	158	-	125	(88)	25	80	M14	-	(167)	135			
	P22	151061	106SA	158	-	135	(88)	25	80	M14	-	(167)	135			
	P23	151075	107S-12	132	-	90	69	30	64	M12	-	(135)	105			
		151076	107S-24													
③	P23	010891	1089-12	134	-	102	79	29	55	M10	-	(147)	102			
		010892	1089-24													
	P24	010881	1088-12	134	-	102	79	29	55	M10	-	(147)	107			
		010885	1088-24S													
④	P25	083240	832-12	125	-	90	74	20	47	M10	-	(136)	107			
		083220	832-24													
		083221	832-24S													
⑤	P26	120112	CH100-24	125	-	44	79	23	44	M8	-	(140)	115			
		120114	CH100-12													
		120132	CH130-24	120	-	42	76	24	45	M8	-	(138)	110			
		120134	CH130-12													
⑥	P27	083300	8330	98	-	62	73	22	55	M8	-	(120)	80			

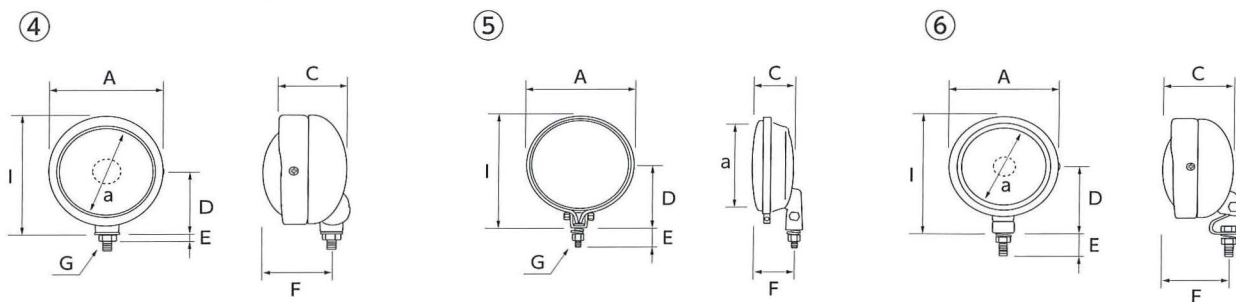
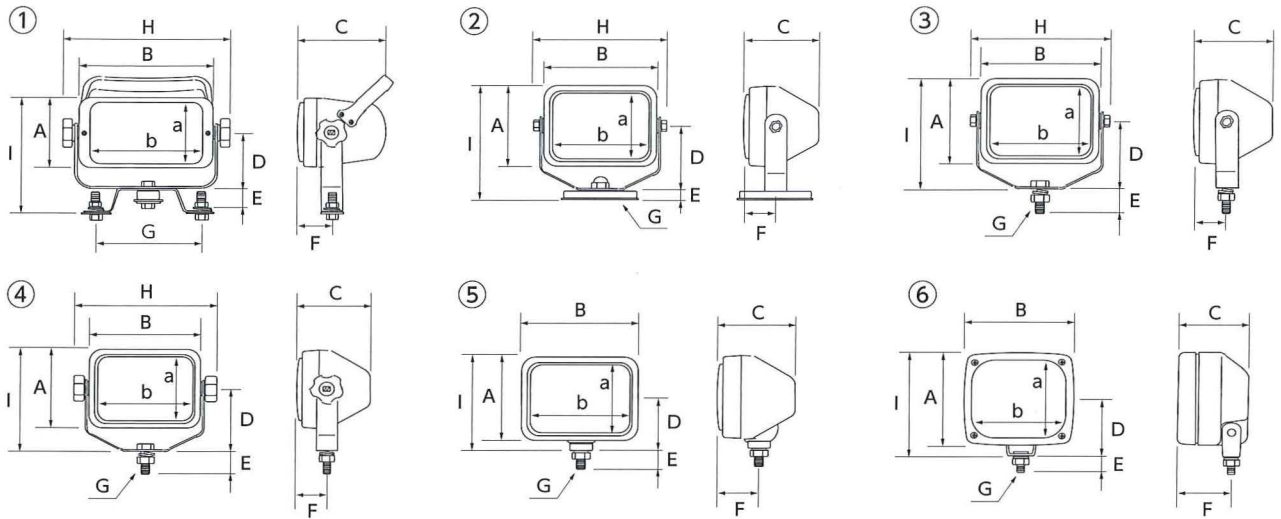


イラスト タイプ	掲 載 ページ	品 番	呼 称	補 修 部 品 一 覧					
				電 球		レンズ部		その他	
				電球仕様	電球品番	レンズ品番	レンズユニット 品番		
①	P20	910760	308-H4	H4	24V75/70W	900195	-	910819	
②	P20	910505	106T-H4	H4	24V75/70W	900195	-	-	
	P22	151061	106SA	B34 P36t	24V60/60W	901006	151064	-	
		151075	107S-12		12V35W	960295	151074	-	
	P23	151076	107S-24	H3	24V55W	900206	-	-	
③		P23	010891	1089-12	H3	12V35W	960295	-	-
	010892		1089-24	24V55W		900206	-	-	
	P24	010881	1088-12	RP35 BAY15D	12V45/45W	950201	083204	-	-
		010883	1088-24		24V45/45W	900473			
④	P25	010885	1088-24S	RP35 BA15S	24V45W	930062	-	-	
		083240	832-12	RP35 BAY15D	12V45/45W	950201	083204	-	-
		083220	832-24		24V45/45W	900473			
		083221	832-24S	RP35 BA15S	24V45W	930062	-	-	
⑤	P26	120112	CH100-24	S25 BA15S	24V35W	-	120115	-	-
		120114	CH100-12		12V35W	-			
		120132	CH130-24	S25 BA15S	24V35W	-	120126	-	-
		120134	CH130-12		12V35W	-			
⑥	P27	083300	8330	(S25 BA15S)	-	-	083301	-	



※ 2016/3 改訂しました

イラスト タイプ	掲載 ページ	品 番	呼 称	概 略 寸 法												
				灯 体								レンズ部				サイド ボルト
				A	B	C	D	E	F	G (取付ボルトピッチ)	H	I	a	b		
①	P14	183411	8341-12S	117	195	136	(92)	40	50	M10 (150~162)	(241)	(190)	100	160	M8	
		183412	8341-24S													
		183414	8341-24F													
②	P15	011283	1128-12F	115	140	94	(88)	12	41	φ75 サークルマグネット	(168)	(157)	88	105	M8	
		011284	1128-24F													
③	P16	010641	1064-12	115	140	94	(88)	30	41	M12	(168)	(146)	88	115	M8	
		010642	1064-24													
		010643	1064-12-3													
		010644	1064-24-4													
	P17	010645	1064-12F													
		010646	1064-24F													
		010648	1064-12F(GND)													
		010649	1064-24F(GND)													
④	P18	010631	1063-12	115	140	94	(88)	30	41	M12	(188)	(146)	88	115	M8	
		010632	1063-24													
③	P18	010635	1063-5													
		010636	1063-6													
⑤	P21	151140	114-24	160	215	160	(95)	40	66	M18	-	(175)	130	185	-	
		911112	112-H3F	134	184	125	(77)	30	69	M14	-	(145)	100	160	-	
	911113	112-H3S														
	P29	910880	115-H4	129	189	125	(82)	26	60	M14	-	(145)	100	160	-	
		151153	115-12			124										
151154	115-24															
⑥	P32	010801	1080-12	139	139	94	(88)	25	75	M10	-	(158)	115	115	-	
		010802	1080-24													
⑤	P30	010611 (旧品番:010091)	1061-12 (旧呼称:1009-12)	115	140	94	(73)	29	58	M12	-	(130)	88	115	-	
		010612 (旧品番:010092)	1061-24 (旧呼称:1009-24)													
		010613 (旧品番:010093)	1061-12F (旧呼称:1009-12F)													
		010614 (旧品番:010094)	1061-24F (旧呼称:1009-24F)													
		010615	1061-24F(55W)													
⑦	P32	011011	1101-12	130	130	90	(85)	15	55	M8	-	(150)	105	105	-	
		011012	1101-24													
⑤	P31	010620	1062-24	115	140	94	(73)	29	58	M12	-	(130)	88	115	-	
		010621	1062-12													
		010622	1062-24H													
		010623	1062-12H													
⑧	P27	122101	CH210-12	85	145	56	(67)	29	42	M8	-	(109)	76	135	-	
		122102	CH210-24													
⑨	P3	121452	CH145-24C	93	110	38	-	-	-	M8	-	(125)	93	110	-	
		121454	CH145-24Y													
		121456	CH145-24R													

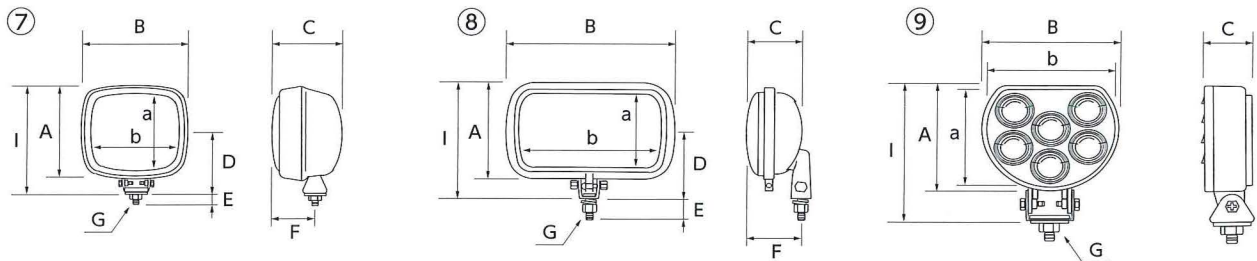


イラスト タイプ	掲載 ページ	品番	呼称	補修部品一覧							
				電球		レンズ部		その他			
				電球仕様	電球品番	レンズ品番	レンズユニット 品番				
⑦	P14	183411	8341-12S	H3	12V55W	900472	-	918341	樹脂製KNOBボルト: 901050		
		183412	8341-24S		24V70W	900471					
		183414	8341-24F		24V70W	900471				928341	
⑧	P15	011283	1128-12F	H3	12V55W	900472	910008	-			
		011284	1128-24F		24V70W	900471					
③	P16	010641	1064-12	H3	12V55W	900472	901026	-			
		010642	1064-24		24V70W	900471					
		010643	1064-12-3		12V55W	900472					
		010644	1064-24-4		24V70W	900471					
	P17	010645	1064-12F		12V55W	900472	910008				
		010646	1064-24F		24V70W	900471					
		010648	1064-12F(GND)		12V55W	900472					
		010649	1064-24F(GND)		24V70W	900471					
④	P18	010631	1063-12	RP35 BA15S	12V35W	-	010624	-	樹脂製KNOBボルト: 901050		
010632		1063-24	24V40W		-						
010635		1063-5	12V35W		-						
010636		1063-6	24V40W		-						
⑤	P21	151140	114-24	H4	24V75/70W	900195	-	-			
	P28	911112	112-H3F	H3	24V70W	900471	-	-			
		911113	112-H3S					918341			
	P21	910880	115-H4	H4	24V75/70W	900195	-	910667			
	P29	151153	115-12	H3	12V55W	900472	-	-			
		151154	115-24		24V70W	900471	-	-			
⑥	P32	010801	1080-12	H3	12V55W	900472	-	010804			
		010802	1080-24		24V70W	900471	-				
⑤	P30	010611 (旧品番: 010091)	1061-12 (旧呼称:1009-12)	H3	12V55W	900472	901026	-			
		010612 (旧品番: 010092)	1061-24 (旧呼称:1009-24)		24V70W	900471					
		010613 (旧品番: 010093)	1061-12F (旧呼称:1009-12F)		12V55W	900472					
		010614 (旧品番: 010094)	1061-24F (旧呼称:1009-24F)		24V70W	900471					
		010615	1061-24F(55W)		12V55W	900472	910008				
					24V70W	900471					
					12V55W	900472					
					24V70W	900471					
⑦	P32	011011	1101-12	H3	12V55W	900472	-	931101			
		011012	1101-24		24V70W	900471					
⑤	P31	010620	1062-24	RP35 BA15S	12V35W	-	010624	-			
		010621	1062-12		24V40W	-					
		010622	1062-24H	RP35 BAY15D	24V60/60W	-					
		010623	1062-12H		12V45/45W	950201					
⑧	P27	122101	CH210-12	S25 BA15S	12V35W	-	122104	-			
		122102	CH210-24		24V35W	-					
⑨	P3	121452	CH145-24C	LED × 6	-	-	-	-			
		121454	CH145-24Y								
		121456	CH145-24R								

品番	呼称	JANコード	品番	呼称	JANコード
010611	1061-12	4582406636473	011254	1125-24F	4582406631331
010612	1061-24	4582406636480	011283	1128-12F	4582406631348
010613	1061-12F	4582406636497	011284	1128-24F	4582406631355
010614	1061-24F	4582406636503	083220	832-24	4582406633595
010615	1061-24F(55W)	4582406636510	083221	832-24S	4582406633601
010620	1062-24	4582406630686	083240	832-12	4582406633618
010621	1062-12	4582406630693	083300	8330	4582406633625
010622	1062-24H	4582406630709	111225	1122-12S	4582406634639
010623	1062-12H	4582406630716	111226	1122-24S	4582406634646
010631	1063-12	4582406630730	111227	1122-12F	4582406634653
010632	1063-24	4582406630747	111228	1122-24F	4582406634660
010635	1063-5	4582406630778	11225M	1122M-12S	4582406636169
010636	1063-6	4582406630785	11226M	1122M-24S	4582406636176
010641	1064-12	4582406630792	11227M	1122M-12F	4582406636183
010642	1064-24	4582406630808	11228M	1122M-24F	4582406636190
010643	1064-12-3	4582406630815	11245M	1124M-12S	4582406636206
010644	1064-24-4	4582406630822	11246M	1124M-24S	4582406636213
010645	1064-12F	4582406630839	11247M	1124M-12F	4582406636220
010646	1064-24F	4582406630846	11248M	1124M-24F	4582406636237
010648	1064-12F(GND)	4582406630853	120112	CH100-24	4582406634684
010649	1064-24F(GND)	4582406630860	120114	CH100-12	4582406634691
010801	1080-12	—	120132	CH130-24	4582406634721
010802	1080-24	4582406630921	120134	CH130-12	4582406634738
010881	1088-12	4582406630969	121452	CH145-24C	4582406634745
010883	1088-24	4582406630976	121454	CH145-24Y	4582406634752
010885	1088-24S	4582406630983	121456	CH145-24R	4582406634769
010891	1089-12	4582406630990	122101	CH210-12	4582406634776
010892	1089-24	4582406631003	122102	CH210-24	4582406634783
010907	1090-12	4582406636527	151061	106SA	4582406634868
010908	1090-24	4582406636534	151075	107S-12	4582406634899
010917	1091-12	4582406636541	151076	107S-24	4582406634905
010918	1091-24	4582406636558	151140	114-24	4582406634912
010947	1094-12	4582406636565	151153	115-12	4582406634929
010948	1094-24	4582406636572	151154	115-24	4582406634936
011011	1101-12	4582406631096	183411	8341-12S	4582406634967
011012	1101-24	4582406631102	183412	8341-24S	4582406634974
011063	1106-24S	4582406631119	183414	8341-24F	4582406634981
011064	1106-24F	4582406631126	183625	8362-12S	4582406634998
011245	1124-12S	4582406631256	183626	8362-24S	4582406635001
011246	1124-24S	4582406631263	183627	8362-12F	4582406635018
011247	1124-12F	4582406631270	183628	8362-24F	4582406635025
011248	1124-24F	4582406631287	910505	106T-H4	4582406635919
011249	1124-1X	4582406631294	910760	308-H4	4582406635933
011251	1125-12S	4582406631300	910880	115-H4	4582406635940
011252	1125-24S	4582406631317	911112	112-H3F	4582406635995
011253	1125-12F	4582406631324	911113	112-H3S	4582406636008

MEMO

A series of horizontal dashed lines for writing, spanning the width of the page.

メ
モ



本 社
営業部 / 〒174-0054 東京都板橋区宮本町49番2号
TEL. 03-3960-2231 FAX. 03-3966-8165

工 場 / 東京・前橋

<http://www.sys-lighting.co.jp>

2016.3-0