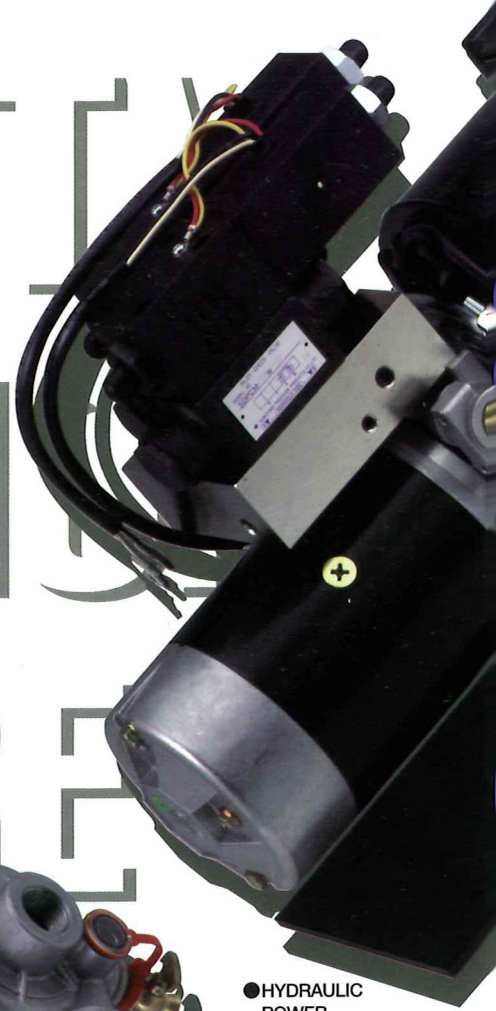


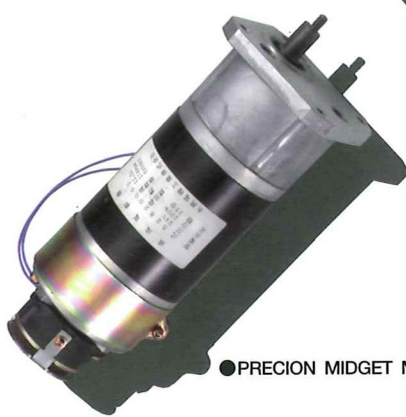
# SINCERITY EXECUTION WELFARE



●HYDRAULIC  
POWER  
UNITS



●WASHER PUMP



●PRECISION MIDGET MOTOR

## ALL OF PRODUCTS GUIDE



●STARTING RELAY



●GLOW PLUG

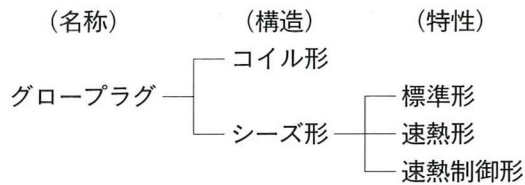
**EIKO  
ELECTRIC  
INDUSTRIAL  
CO., LTD**

永興ディーゼル車用電装品	2
グロープラグ	2
エアーヒーター	5
スタータースイッチ	6
バッテリースイッチ	7
バッテリーリレー	8
スターティングリレー	9
排気アクセルスイッチ	11
ヒューズボックス	12
バックランプスイッチ	14
エアーストップスイッチ	14
ソレノイド	15
2スピードアクセルスイッチ	15
洗車用水ポンプ	16
小型直流モーター	23
オイルパワーユニット	30
澤藤電機製品	40
オイルポンプ・水ポンプ	40
船用充電発電機・交流発電機	41

## グロープラグの種類と特性

### グロープラグの種類

グロープラグは使用されるエンジンによって、寸法、形状、特性が異なり、多くの種類があります。構造的、特性的に大別すると下図のようになります。



### グロープラグの特性

#### (1) コイル形グロープラグ

コイル形グロープラグは発熱コイルが露出されたままエンジンのシリンダ内に装着され、コイルが直接燃焼ガスにさらされるため、コイルの早期劣化、カーボンの付着等により性能が早期に劣化し、現在ではあまり使用されておりません。

#### (2) シーズ形グロープラグ

シーズ形グロープラグは発熱コイルが耐熱合金製のパイプ（シーズ）内に収められ、コイルとパイプの間には高温時における電気絶縁性の良い耐熱特殊粉末を強固に充填してありますからコイルが直接燃焼ガスにさらされることなく、また、振動することがないため、断線しにくい構造となっています。

### シーズ形グロープラグの種類と特性

#### (1) 標準形………温度上昇による抵抗変化が少なく一定の電流が流れる。

800℃に達する時間は20～25秒。

#### (2) 速熱形………温度が上昇するに従って抵抗が大きくなる発熱コイルを使用しているため、通電直後は抵抗が小さく、大きな電流が流れ急速に温度上昇し予熱時間を短くしている。

800℃に達する時間は13秒～17秒。

#### (3) 速熱制御形………温度が上昇するに従い抵抗が大きくなる発熱コイルを使用すると同時にさらに大きな電流が流れるようにして急激に温度上昇させ予熱時間を短くしている。

900℃に達する時間は約10秒、ただし本形式はそのまま通電を続けると温度が上がりすぎて発熱コイルが溶断するのでグローリレーやコントローラーで電流を制御します。

## 製品番号の見方

例)



I	ISUZU	イズズ
F	MITSUBISHI	ミツビシ
T	TOYOTA	トヨタ
N	NISSAN	ニッサン
H	HINO	ヒノ
M	MAZDA	マツダ
D	DAIHATSU	ダイハツ
K	KOMATSU	コマツ
C	CATERPILLAR MITSUBISHI	キャタピラー
X	外車用	

NUMBER	GENUINENUMBER	NGK	HKT
<b>ISUZU</b>			
G1-001	9-82511994-0 9-82511945-0	Y-874-1	PI-40
G1-002	9-82511977-0	Y-808-1	PI-41
GI-003	9-82511978-0	Y-104	PI-42
GI-004	5-81410040-0	—	PI-45
GI-005	8-94221719-3 8-94241449-0 8-94255588-0	Y-104R	PI-46
GI-006	5-81410055-2 5-81410057-2	Y-154R	PI-47
GI-007	9-82513959-0	Y-154	PI-43
GI-008	9-82513928-2 9-82513928-4	Y-271 Y-271-2	PI-44
GI-009	5-81410056-3 5-81410058-3	Y-154RS	PI-48
GI-010	8-94133759-2 8-94175158-0	Y-904M	PI-49
GI-011	8-94402303-3	—	PI-51
GI-012	8-94172223-0	—	PI-52
GI-013	8-94319700-1	Y-710R	PI-58
GI-014	8-94439218-1	—	PI-55
GI-015	5-81410044-0	—	PI-53
GI-018	8-94481972-0	Y-711RS	PI-57
<b>mitsubishi</b>			
GF-101	31166-03101 31166-03104 ME067459	Y-175S-2 Y-175-2	PM-61
GF-102	K9670240 31366-14300 ME007546	Y-201	PM-63
GF-103	ME017010 ME017013	Y-274	PM-73
GF-104	30866-04104 30866-04105 ME21302 ME020911	Y-172	PM-60
GF-105	ME020911	Y-172	PM-71
GF-106	30666-20309	Y-102	PM-62

NUMBER	GENUINENUMBER	NGK	HKT
GF-107	30666-51300 30666-51301	—	PM-70
GF-108	31366-14700 ME007545 MM401625	Y-251	PM-65
GF-109	31666-02109	Y-251	PM-65
GF-110	ME037002	Y-180	PM-66
GF-111	K417131-3	Y-802-2	PM-64
GF-112	MD050212	Y-115T(-1)	PM-75
GF-113	04390-0500	—	—
GF-116	ME017057	Y-971M	PM-78
GF-114	ME017009	Y-274R	PM-160
GF-115	MD014997	Y-115R-1	PM-161
GF-116	ME017057	Y-971M	PM-78
<b>TOYOTA</b>			
GT-201	19850-46020 19850-46021	Y-402-2	PT-90
GT-202	19850-46030 19850-46031	Y-452-1	PT-91
GT-203	19850-56020	Y-128	PT-93
GT-204	19850-56010	Y-178	PT-94
GT-205	19850-54030	Y-118T	PT-103
GT-206	19850-77010 19850-77011	—	PT-102
GT-207	19850-56012 19850-68040	Y-178T	PT101 PT-109
GT-208	19850-56021 19850-56022 19850-68030 19850-87309	Y-128T	PT-100 PT-104
GT-209	19850-76020	—	PT-92
GT-210	19850-54040	—	PT-105
GT-211	D24140 04192-76011 04192-76020	DG-211	PT-14
GT-212	19850-64010	Y-146R	PT-107
GT-213	19850-68020	Y-197T	PT-108
GT-214	19850-68050	—	PT-146
GT-215	19850-54031	Y-118T-1	PT-144


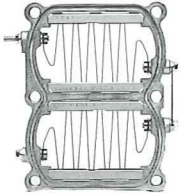



NUMBER	GENUINENUMBER	NGK	HKT
GT-216	19850-54050	Y-118R	PT-140
GT-217	19850-68060	Y-197R	PT-141
GT-218	19850-68010	Y-147T	PT-145
GT-219	19850-54060	Y-168R	PT-142
GT-220	19850-64031	—	PT-152
GT-221	19850-54090	Y-715R	PT-151
GT-222	19850-58010	—	PT-153
GT-223	19850-64020	Y-703R	PT-150
<b>MAZDA</b>			
GM-501	1353-18140	Y-107T	PZ-30
GM-502	S501-18140	Y-107R	PZ-33
GM-503	SE01-18140	Y-157R	PZ-31
GM-504	S210-18140	—	PZ-35
<b>NISSAN</b>			
GN-301	11065-37501	Y-803-1	PN-80
GN-302	11065-37506 11065-37503	Y-103	PN-81
GN-303	11065-Y1402 11065-Y1403 11065-Y1404	Y-103-2	PN-86
GN-304	11065-J2000	Y-202	PN-84
GN-305	11065-Z5000	Y-252	PN-82
GN-306	11065-31W00 11065-31W01	Y-112T	PN-87
GN-307	11065-T3400 11065-T3401	Y-177-1	PN-88
GN-308	11065-T3470	Y-181	PN-120
GN-309	11065-V0700 11065-V0710	Y-204TS- 1	PN-89
GN-310	11065-Y1400 11065-Y1401	Y-103-1	PN-85
GN-311	11065-T9000	Y-272R-1	PN-125
GN-312	11065-96000	—	—
GN-313	11065-95000	—	—
GN-314	11065-16A00 11605-16A10	Y-117SS	PN-127
GN-315	11065-16A05 11065-16A15	Y-117RS	PN-126
GN-316	11065-W2500	Y-204RS	PN-121

NUMBER	GENUINENUMBER	NGK	HKT
GN-316	11065-W2510	Y-204RS	PN-121
GN-317	11065-T8201 11065-T8203	Y-162R-1	PN-124
GN-318	11065-T8200 11065-T8202	Y-112R-1	PN-128
GN-319	11065-34W00	Y-112M-1	PN-123
GN-320	11065-W3400 11065-W3410	Y-204SS	PN-129
GN-321	11065-J6500	Y-272T	PN-130
GN-322	11065-10G00	Y-705RS	PN-132
GN-323	11065-16A01 11065-16A11	Y-144SS	PN-133
GN-324	11065-C8600	Y-755RS	PN-131
GN-325	11065-16A06 11065-16A16	Y-144RS	PN-134
GN-326	11065-02T00	Y-955RS	PN-137
GN-327	11065-43G01	Y-70RS	PN-135
GN-328	11065-31N00	Y-712RS	PN-138
GN-329	11065-10T01	Y-757RS	PN-136
<b>HINO</b>			
GH-401	19110-1050 6054-330901	Y-173	PH-20
GH-402	19110-1040 6301-330010	Y-176	PH-21
GH-403	6031-330401	DG-209A	PH-11
GH-404	19120-1010A 6051-330602	DG-241	PH-10
GH-405	19110-1140C	—	PH-22
GH-406	19110-1130D	—	PH-23
<b>DAIHATSU</b>			
GD-901	19850-87303	Y-108	PD-99
GD-902	067100-1100	—	PD-95
GD-903	19850-87701	Y-146R	PD-190
GD-904	19850-87703	—	PD-192
<b>CATERPILLAR MITSUBISHI</b>			
GC-921	3Z9624X	Y-171	PK-98
<b>KOMATSU</b>			
GK-911	6110-13-2511	—	PK-96
GK-912	6110-81-4211	—	PK-97

エアヒーター

ディーゼルエンジンの冷寒時における始動性を良くするための予熱装置であるとともに、エンジン始動後も引き続き通電昇温を行う（アフターグロー）ことで、始動直後のエンジンの排気白煙と騒音を低減する働きも果たします。エアヒーターは当社の開発特許製品であり、その製品のすみずみにまで当社の独自技術が活かされており、日産ディーゼル、小松製作所、米国カミンズ社はじめ多くのディーゼルエンジンメーカー様にご採用いただき、品質、耐久性につきましてはフィールドで充分に実証されております。

下欄の紹介製品のほかに、どのような形状、仕様につきましても設計製作のご相談にお応え致しますので、お気軽にお問い合わせ下さい。


	仕 様	部品番号
	DC22.5V 85A	F20100P3
	DC22.5V 85A	F40100P3
	DC11V 110A	F10200P3
	DC22V 110A	F10300P3
	DC22V 110A	F10500P3

	仕 様	部品番号
	DC22V 110A	F10100P3
	DC22V 149A	F50200P3
	DC22V 118A	F35100P3
	DC3.66V 172A	F36000P3
	DC11V 190A	F6010013

スタータースイッチ

エンジンスタートを行うために必要な予熱、およびセルモーターのスタートを行うコンビネーションスイッチです。

	エンジン型式	車種	年式	部品番号	メーカー部品番号	摘要
	汎用	いすゞTX, TD		E-138	1-8231-7002 9-8271-0046	防水タイプ
	汎用	いすゞTX, TD		E-139	8275-0131	
	DM100	日野	'63~	E-120F	84510-1370 6051-563902 84511-1110 6051-563903	
		ふそうFU	'75~	E-120J	MC842657	
		ふそうFK	'75~	E-120K	MC842652	

	エンジン型式	車種	年式	部品番号	メーカー部品番号	摘要
		汎用		E-190	8-82750751-3	

バッテリースイッチ

手動操作の電気回路開閉器です。ただし、電気負荷使用時で主接点に通電中の回路遮断には使えません。

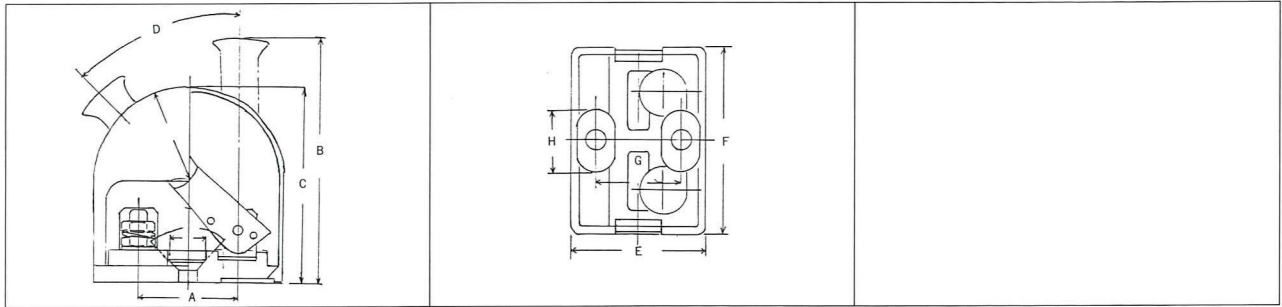
	車種	仕様	部品番号	メーカー部品番号	摘要
	いすゞ	定格 1分 500A 連続 150A	E-108	8272-0001	G1510003
	ふそうT620	定格 5秒 700A 30秒 350A 連続 20A	E-108M	MC840-339	
	汎用	定格 5秒 700A 30秒 350A 連続 20A	E-108MG		ゴム付
	ふそうT620	定格 5秒 700A 30秒 220A 連続 20A	E-108Z	MC840-337	
	ふそう6DB	定格 5秒 1000A 30秒 700A 連続 20A	E-108C	03152-62001 03152-62002	
	汎用 建設機械 船舶用	定格 1分 500A 連続 150A	E-108Y		2枚歯



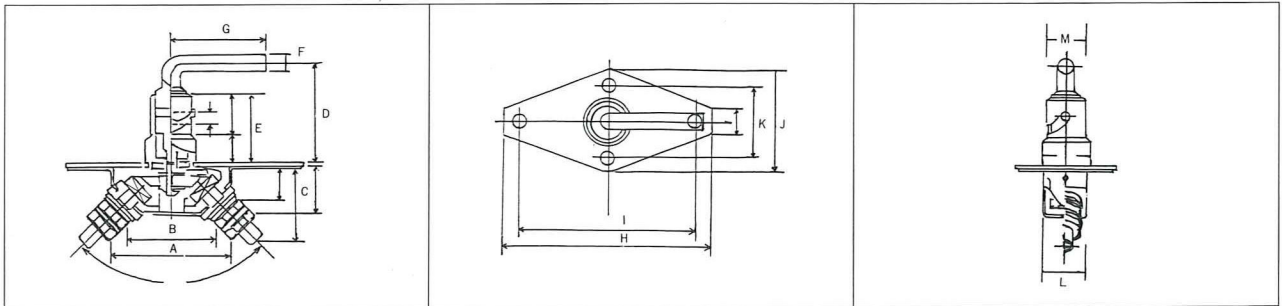
バッテリースイッチ寸法図

単位 (mm)

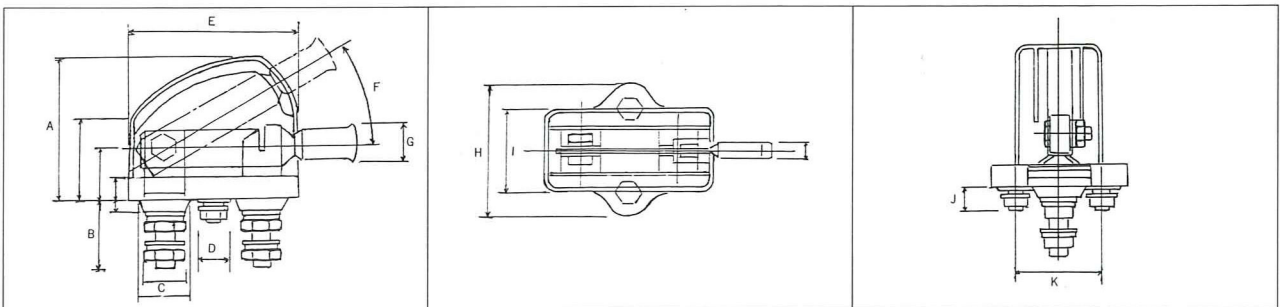
型 式	A	B	C	D	E	F	G	H	I	J	K	L	M
E-108	46	117	89	45°	63	88	40	30	—	—	—	—	—



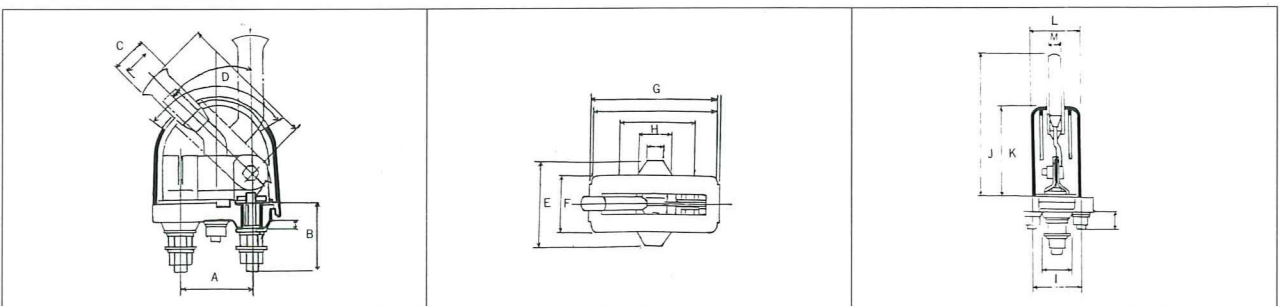
型 式	A	B	C	D	E	F	G	H	I	J	K	L	M
E-108M	54	40	34	47	32	8φ	42	95	80	46	32	20	18φ



型 式	A	B	C	D	E	F	G	H	I	J	K	L	M
E-108Z	61	30	20φ	15φ	70	30°	16	55	35	10	35	—	—











型 式	A	B	C	D	E	F	G	H	I	J	K	L	M
E-108C	50	47	24	120°	62	40	89	25.4	40	87.5	76	40	10

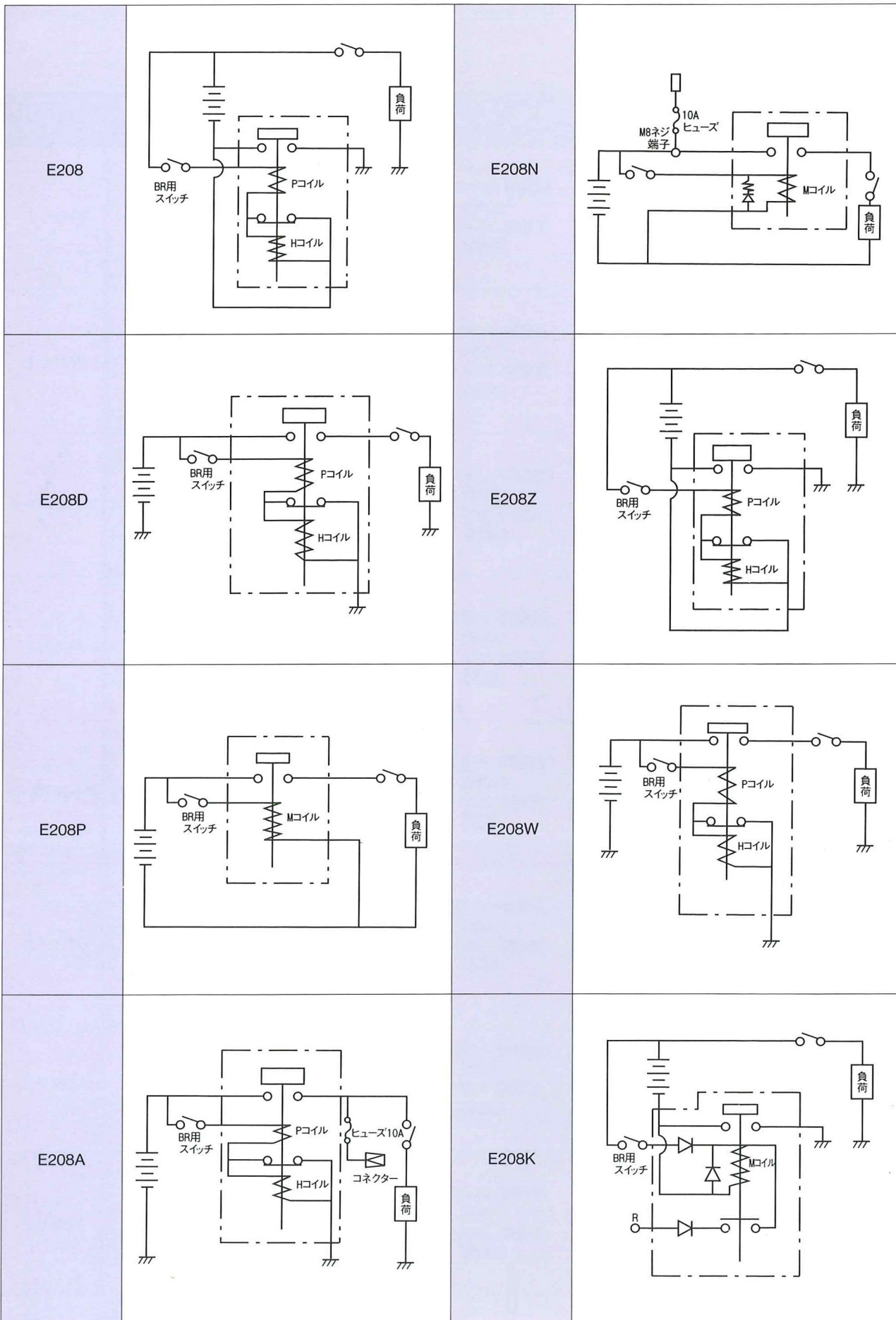


バッテリーリレー

電気回路を手元に設けた小さなスイッチで開閉させたい時に使用します。ただし、電気負荷使用時で主接点に通電中の回路遮断には使えません。

	車種	仕様	部品番号	メーカー部品番号	摘要
	いすゞ	始動時 24V1000A (30秒) 充電時 28V 120A (連続)	E-208	8279-0043	⊖カット
	いすゞ	始動時 24V1000A (30秒) 充電時 28V 120A (連続)	E-208D	9-82790052-0 1-82550157-0 1-82550088-0	⊕カット
	いすゞ	始動時 24V300A (30秒) 充電時 28V 35A (連続)	E-208P	1-82550012-0 1-82550107-0 60713-52330	アースフロート
	日産UD	始動時 24V300A (30秒) 充電時 28V 35A (連続)	E-208A	25613-Z2000	⊕カット
	日産	始動時 24V300A (30秒) 充電時 28V 35A (連続)	E-208N	25613-Z2002	アースフロート
	汎用	始動時 12V300A (30秒) 充電時 14V 40A (連続)	E-208Z		⊖カット
	汎用	始動時 12V300A (30秒) 充電時 14V 40A (連続)	E-208W		⊕カット
	小松建機	始動時 24V1000A (30秒) 充電時 28V 120A (連続)	E-208K	08088-10000	⊖カット

バッテリーリレー回路図



Pコイル：プルコイル    Hコイル：ホールディングコイル    Mコイル：メインコイル

### スターティングリレー

バッテリーリレーと同様の使用目的ですが、主接点に通電中の回路遮断にも使えます。ただし、通電容量、定格時間を超えてのご使用はおやめ下さい。

	車種	仕様	部品番号	メーカー部品番号	摘要
	日産ブルーバード いすゞベレットワスプ	定格 30秒 200A 12V 最低作動電圧 7V	G2410013	25117-30100 8275-0232	E308A1
	日産UD いすゞTD, BU	定格 30秒 200A 24V 最低作動電圧 14V	G2420013	25610-58301 8279-0039	E308B1
	汎用	定格 30分 50A 24V 最低作動電圧 16V	G24600P3	汎用	E308S1


### キースイッチ

バッテリーリレー、スターティングリレーと併用の汎用スイッチです。

	車種	仕様	部品番号	メーカー部品番号	摘要
	汎用	定格 連続10A	AS780104		HI1D









### 排気ブレーキスイッチ

アクセルペダルを戻すことにより、スイッチが作動し排気バルブへ連動され制動力を高めるために使用されます。

	車種	仕様	部品番号	メーカー部品番号	摘要
	いすゞTX, TD SBR, VBR		E-145	8277-0012 8277-0013	

## ヒューズボックス




車両の電気回路を守るヒューズを取り付けたもので、多数のヒューズを統合したものもあります。

	車種	年式	部品番号	メーカー部品番号	摘要
	日野KC, KM, TF	'65~	E-110S	6051-358201 82600-1240	6極ツメヒューズ
	日野ZM		E-110Y	6071-351030 82600-1170	管ヒューズ
	汎用		E-110X		単極ツメヒューズ
	ふそう6DB	'72~	E-110Q	MC840-180	6極ツメヒューズ
	ふそうバス		E-110B B2 B3	MC840-380-2	単極銅付ヒューズ E-110B (60A) B2(100A) B3(150A)
	ふそうFU		E-110F1	03124-75103 03124-75104	管ヒューズ
	汎用		E-110BL		6極ブレードヒューズ 20A×3P 15A×3P
	汎用		E-110BL-10		10極ブレードヒューズ 5A×1P 10A×6P 15A×2P 30A×1P

ヒューズボックス

	車種	年式	部品番号	メーカー部品番号	摘要
	ふそうトラック		E-110F2	03124-75003 03124-75004	管ヒューズ
	ふそうバス		E-110F3	03124-09000 03124-09002	管ヒューズ
	ふそうFK		E-110F4	MC841151	管ヒューズ
	ふそうFKトラック		E-110F5	MC841150	管ヒューズ
	日野大型		E-110H1	82600-1031A	管ヒューズ
	日野大型		E-110H2	82600-7070A	管ヒューズ

ヒューズ

		
ツメヒューズ	メガネヒューズ	銅付ヒューズ

部品番号	形状	容量A
FE-6	ツメ	15A
FE-8	ツメ	40A
FE-9	ツメ	4A
FE-10	ツメ	20A
FE-11	ツメ	10A
FE-12	ツメ	60A
FE-13	ツメ	30A

部品番号	形状	容量A
FE-14	ツメ	5A
FE-15	メガネ	10A
FE-16	メガネ	15A
FE-17	メガネ	20A
FE-18	メガネ	30A
FE-19	メガネ	40A
FE-20	メガネ	60A

部品番号	形状	容量A
FE-23	メガネ	5A
FE-21	銅付ヒューズ	40A
FE-22	銅付ヒューズ	60A
60A	E-110B用銅付ヒューズ	60A
100A	E-110B用銅付ヒューズ	100A
150A	E-110B用銅付ヒューズ	150A

## バックランプスイッチ

バックギヤに入れた時に、連動して後方警報装置やバックランプを点灯させるためのスイッチです。

	車種	部品番号	メーカー部品番号	摘要
	日野中型全車	E-140	6031-359402	
	いすゞ	E-140A	8275-0466	
	いすゞ	E-140C	5-82440-0051	

## エアストップスイッチ

エアストップスイッチはトラックのシャーシー配管上に取り付けられ、ブレーキペダルを踏むことで作動するエア圧によりONし、ストップランプを点灯させるためのスイッチです。

	車種	部品番号	メーカー部品番号	摘要
	日野中型全車	E-170	83380-1200 6051-357302	
	ふそう中型全車	E-170B	03154-70001	

## ソレノイド

	車種	仕様	部品番号	メーカー部品番号	摘要
	日産ディーゼル SD15, SD16	DC12V 最大電流15A以下 ストローク23mm	G7230003	18503-Z7000	MV26A
	日産ディーゼル	DC24V 最大電流7.5A以下 ストローク20mm	G7140003	18503-95000	MV26C
	日産ディーゼル	DC24V 最大電流7.5A以下 ストローク20mm	G7240003	18503-90015	MV26D

※上記製品は純正組み付け品のため、市販対応できません。純正ルートよりお買い求め下さい。

## 2スピードアクセルスイッチ

	車種	仕様	部品番号	メーカー部品番号	摘要
	GW50GTQ TW50HT		G6110103	43405-90007	PS3A
	GW50GTQ TW50HT		G6130103	43405-90009	PS3A-1
	CK60BT CK50BT		G6150103	43405-90011	PS3A-2

※上記製品は純正組み付け品のため、市販対応できません。純正ルートよりお買い求め下さい。



## 洗車用水ポンプ

洗車用水ポンプは、コンクリートミキサー車のスクープ、シュート等を洗浄するための水ポンプです。コンクリートを流し終わった後、スクープ、シュート等を洗浄しないと、次回作業時非常に作業効率が悪くなるため、国内のコンクリートミキサー車では大部分の車両に取付られております。

## (1) 仕様

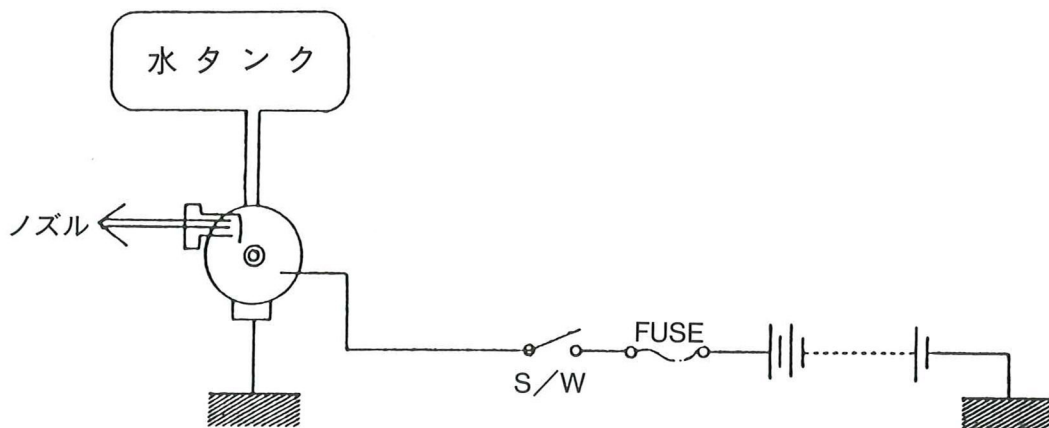
部番	55780002	55840002	63660003
出力	150W	180W	400W
電圧	DC12V	DC24V	DC24V
電流	25A	15A	25A
定格	連続	連続	連続
吐出量	20ℓ/min	25ℓ/min	30ℓ/min
吐出圧	1.4kgf/cm	1.7kgf/cm	3.0kgf/cm
重量	4.8kg	4.8kg	7.8kg
市販型式	WP12-150B12	WP24-180B12	WP24-400F4

## (2) WP洗車用水ポンプ型式変更

WP12-1503S→1506Z→150U1→WP12-150C4→WP12-150B12

WP24-1506Z→180U1→180C4→180B1→180B5→WP24-180B12

## 配管配線参考図



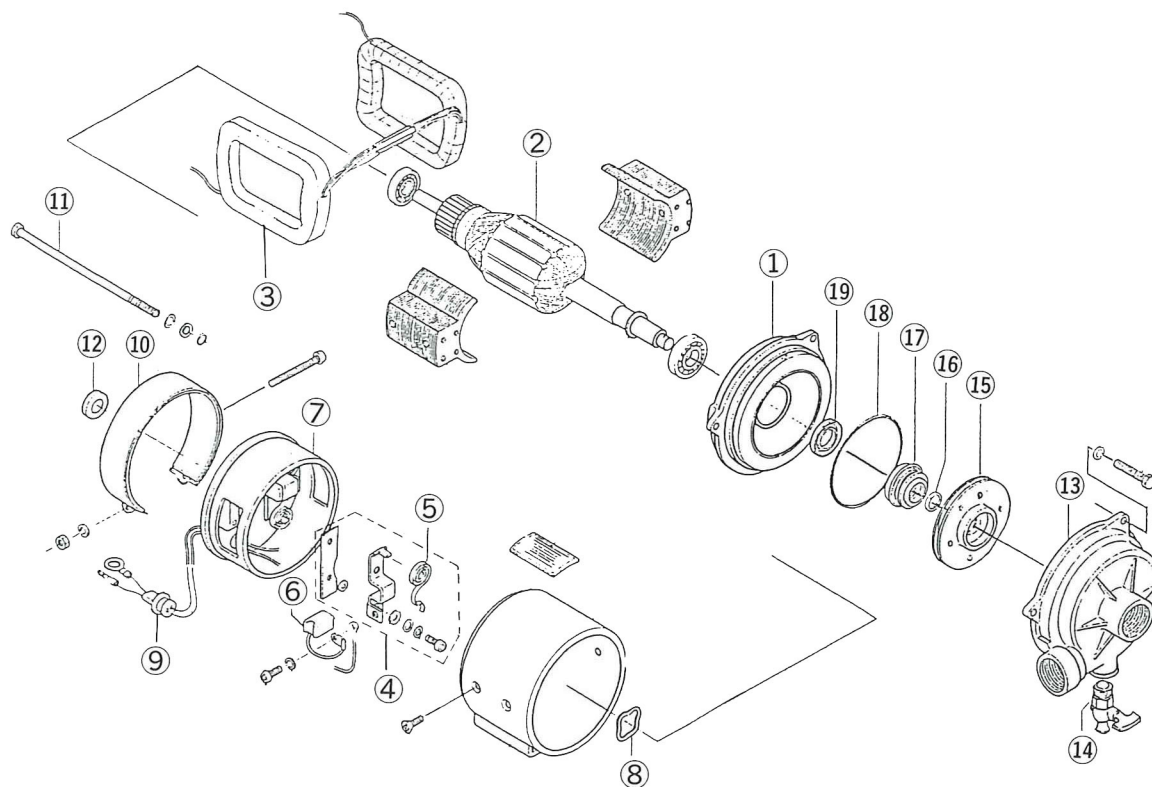
外 寸 图

型 式	A	B	C	D	E	F	G
55780002	228	104 $\phi$	63	PS3/4	PS3/4	50	60
型 式	A	B	C	D	E	F	G
55840002	228	104 $\phi$	63	PS3/4	PS3/4	50	60
型 式	A	B	C	D	E	F	G
63660003	272	120 $\phi$	71	PS3/4	PS3/4	50	60

パーツリスト

製品型式 63010002 WP24-180C4 (ASSYは生産中止です)

製品型式 63070002 WP12-150C4 (ASSYは生産中止です)

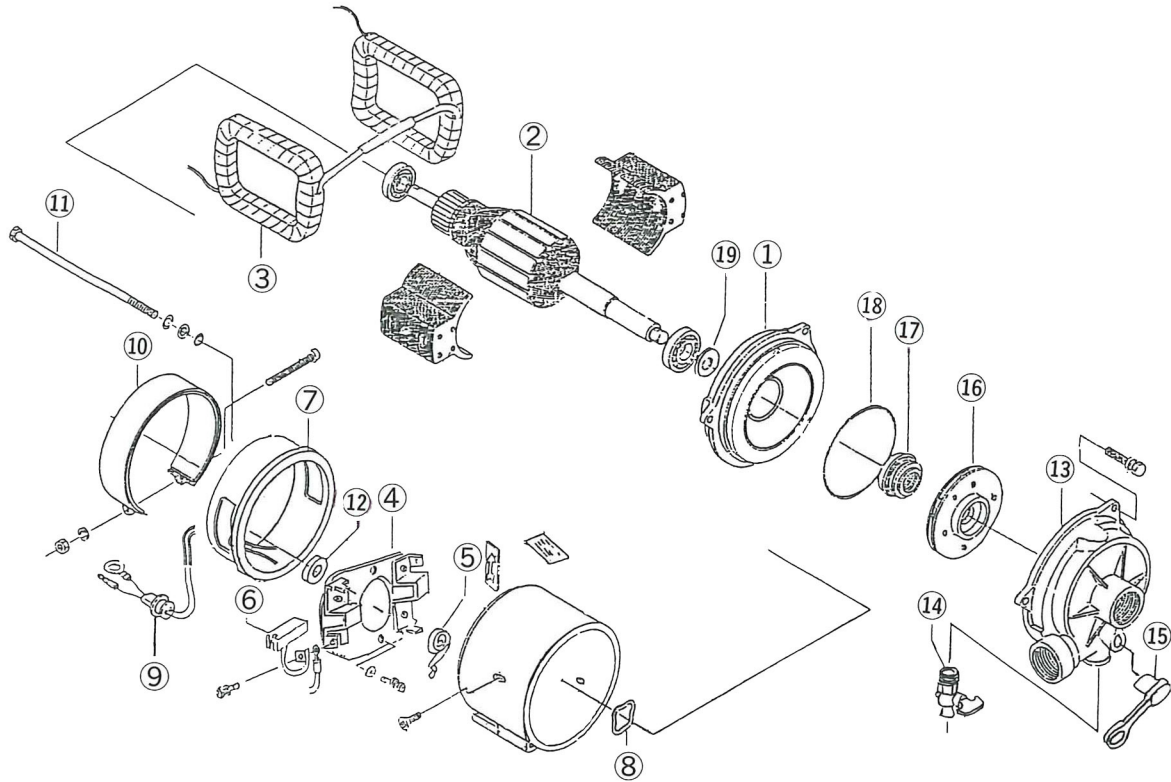


図番	品名	63010002 (WP24-180C4)	63070002 (WP12-150C4)	旧品番	
				24V	12V
1	フロントカバー	6301101003	←	WP1107	←
2	アーマチュアASSY	63014000P4	63074000P4	WP0510	WP0508
3	フィールドコイル	6301301013	6307301023	WP0410	WP0408
4	ブラシホルダーASSY	6301500000-S	←	WP0303	←
5	ブラシスプリング	6301522004	←	WP0201	←
6	カーボンブラシ	6361530004	6307530024	WP0101	WP0104
7	リヤカバー	6301601033	←	WP1201	←
8	ウェーブワッシャ	ZG36201	←	WP2508	←
9	グロメット	6301712004	←	WP2701	←
10	ブラシカバーバンド	63016620P4	←	WP2301	←
11	スルーボルト	63017010P4	←	WP1507	←
12	オイルシールリヤ(UE12×25×7)	ZQ20120	←	WP1402	←
13	ポンプケーシング	6301810123	←	WP0607	←
14	ピーコック	6301A0300	←	WP0901	←
15	インペラー	6302821114	←	WP0807	←
16	シールパッキン	6301713004	←	WP2201	←
17	メカニカルシール	6301A010PX	←	WP0703	←
18	Oリング(G110)	ZQ11101	←	WP1007	←
19	オイルシールフロント(UE15×25×7)	ZQ20150	←	WP1301	←

パーツリスト

製品型式 55840002 (WP24-180B12)

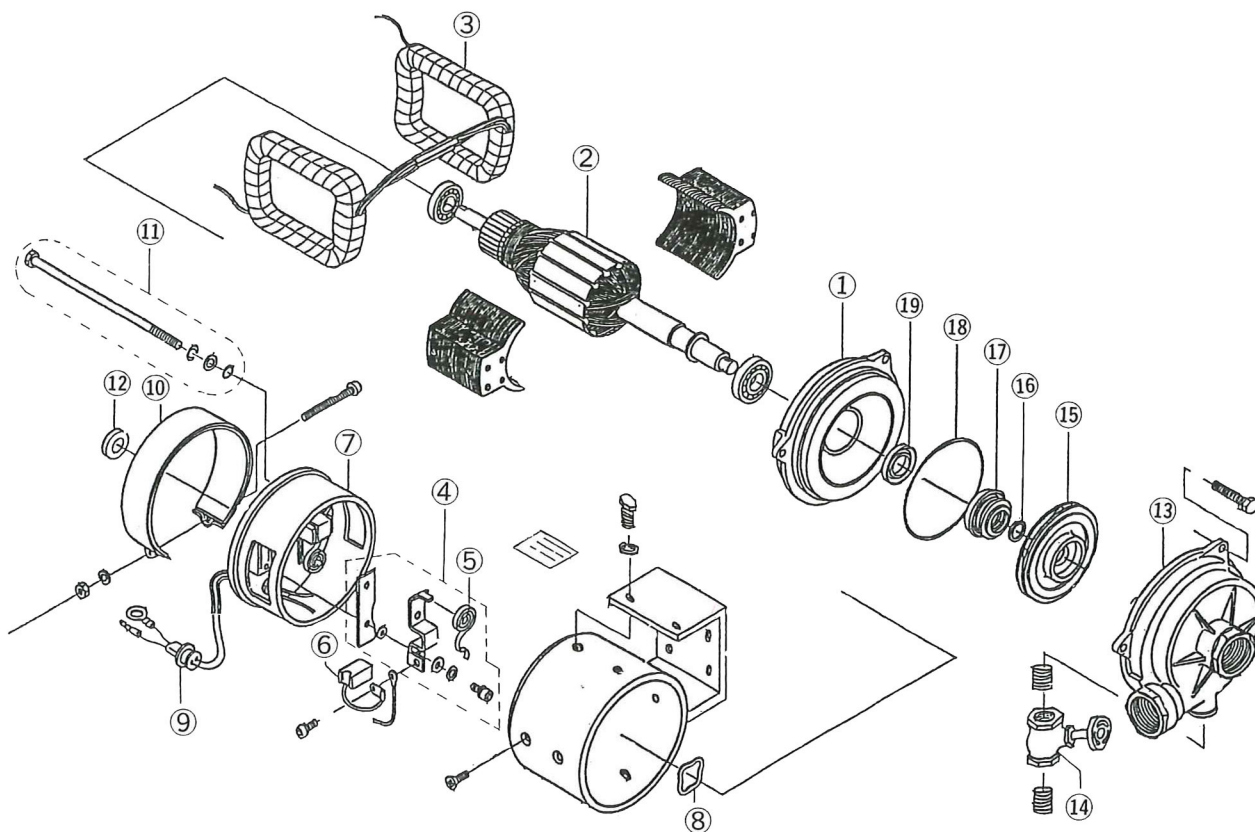
製品型式 55780002 (WP12-150B14)



図番	品名	55840002 (WP24-180B12)	55780002 (WP12-150B14)	旧部番	
				24V	12V
1	フロントカバー	5581101303	←	WP1115	←
2	アーマチュアASSY	55814000P4	55834000P4	WP0515	
3	フィールドコイル	55813010P4	55833010P4	WP0413	
4	ブラシホルダーASSY	5586500004	5583500104	WP0313	
5	ブラシスプリング	6001522204	←	WP0213	←
6	カーボンブラシ	5581530204	5241530004	WP0113	
7	リヤカバー	5581601403	←	WP1214	←
8	ウェーブワッシャー	ZG36200	←	WP2513	←
9	グロメット	6301712004	←	WP2701	←
10	ブラシカバーバンド	55816620P4	←	WP2313	←
11	スルーボルト	55817010P4	←	WP1513	←
12	オイルシールリヤ(TC8×22×7)	ZQ20083	←	WP1414	←
13	ポンプケーシング	55848090P3	←	WP0615	←
14	ピーコック3/8	6301A0300	←	WP0901	←
15	凍結割れ防止栓	5585950004	←	WP2815	←
16	インペラー	5581821104	←	WP0813	←
17	メカニカルシール	5581A011P3	←	WP0713	←
18	Oリング(G95)	ZQ10951	←	WP1013	←
19	オイルシールフロント(VC10×20×4)	ZQ20104	←	WP1315	←

パーツリスト

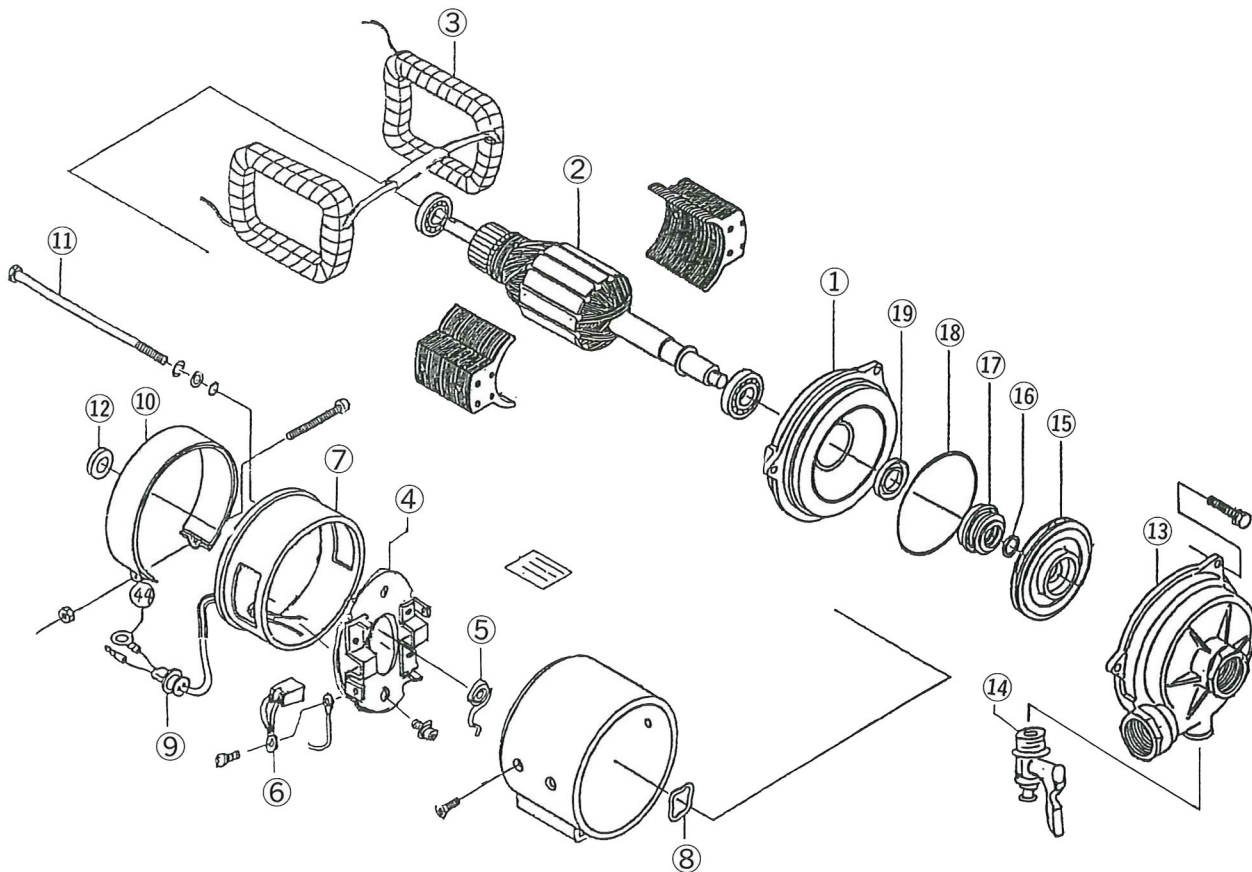
製品型式 63620003 (WP24-400F2)



図番	品名	63620003 (WP24-400F2)	旧部番
1	フロントカバー	6361101003	
2	アーマチュアASSY	63614000P4	
3	フィールドコイル	6361301203	
4	ブラシホルダーASSY	6301500004	WP0303
5	ブラシスプリング	6301522004	
6	カーボンブラシ	6361530004	WP0101
7	リヤカバー	6301601033	
8	ウェーブワッシャ	ZG36201	
9	グロメット	6301712004	WP2701
10	ブラシカバーバンド	63016620P4	
11	スタットボルトASSY	6361700004-S	
12	オイルシールリヤ(UE・NS12×25×7)	ZQ20120	WP1402
13	ポンプケーシング	6365810003	
14	ストップバルブ	AS250200	
15	インペラー	6361821004	
16	シールパッキン	6301713104	
17	メカニカルシール	6301A01103	WP0703
18	Oリング(G120)	ZQ11201	
19	オイルシールフロント(UE・NS15×25×7)	ZQ20150	WP1301

パーツリスト

製品型式 63660003 (WP24-400F4)

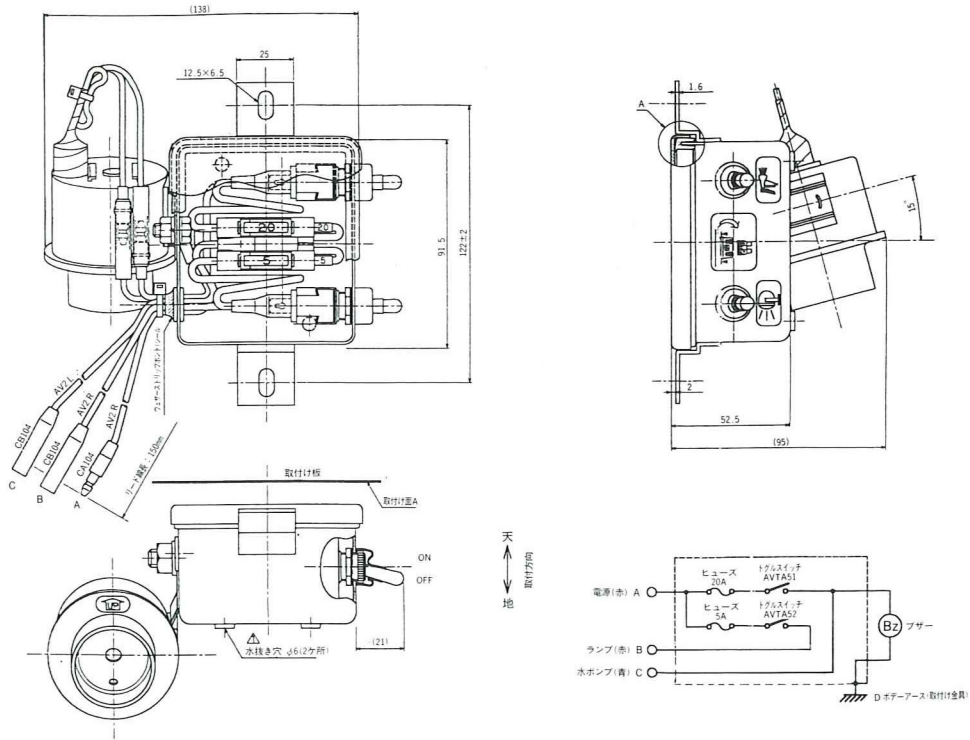


図番	品名	63660003 (WP24-400F4)	旧部番
1	フロントカバー	6361101003	
2	アーマチュアASSY	63664000P4	
3	フィールドコイル	6366301003	
4	ブラシホルダーASSY	6341500004	
5	ブラシスプリング	6341522014	
6	ブラシASSY	6341530204	
7	リヤカバー	6366601003	
8	ウェーブワッシャ	ZG36201	
9	グロメット	6301712004	WP2701
10	ブラシカバーバンドASSY	6246X03004	
11	スルーボルトASSY	7501703004	
12	オイルシールリヤ(KE12×25×5)	ZQ20123	
13	ポンプケーシング	6365810003	
14	ボールバルブ	5256875004	
15	インペラーASSY	6361821004	
16	シールパッキン	6301713104	
17	メカニカルシール	6301A01103	WP0703
18	Oリング(G120)	ZQ11201	
19	オイルシールフロント(UE・NS15×25×7)	ZQ20150	WP1301

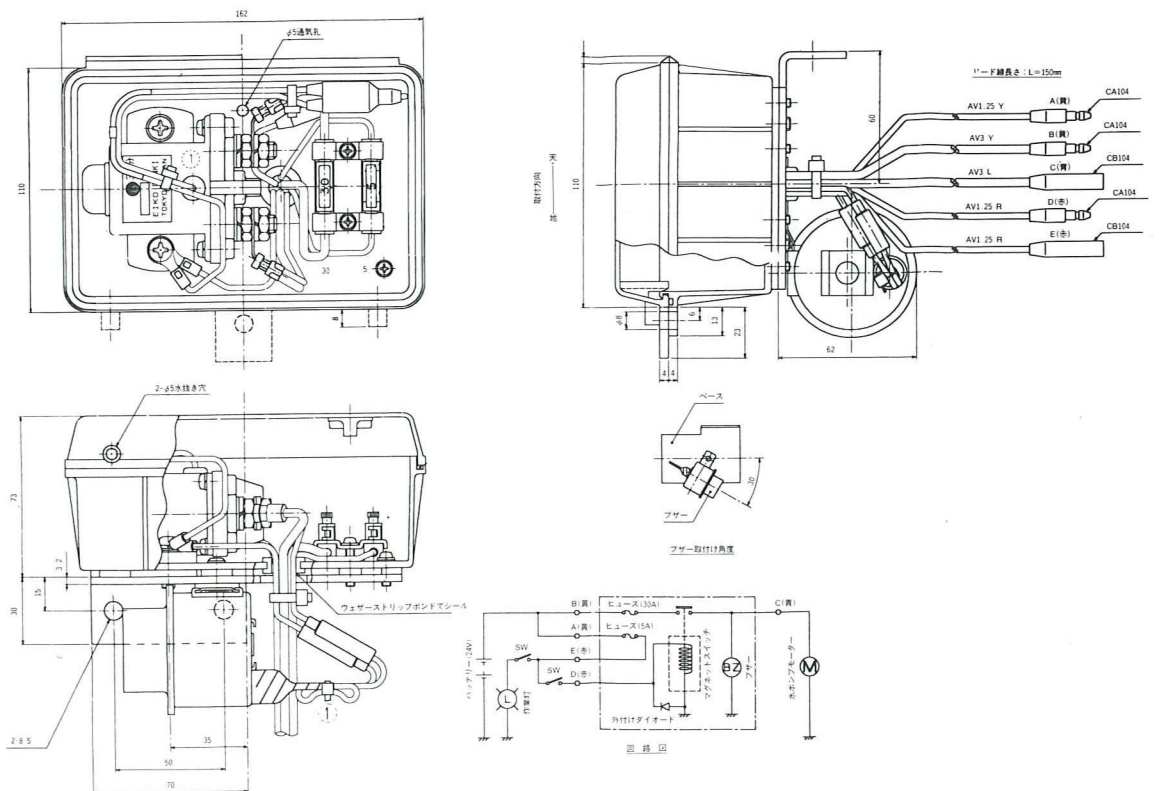
# スイッチボックス

**用途** 洗車用ポンプとセットでお使い頂き、ポンプ用電源S/Wと作業灯用S/W及びヒューズ等、操作機能をコンパクトに収納しております。また、ポンプの切り忘れ防止のため、ポンプと連動してブザーが鳴り続ける設計となっております。

**製品型式** H4100103      **適合機種** 55840002



**製品型式** H4140003      **適合機種** 63620003、63660003



小型直流モーター

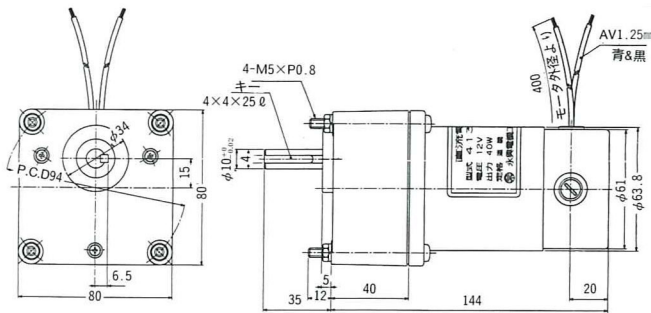
弊社では、自動車・ボディー架装、建設機械、物流機器メーカー様へ各種直流モーターをOEMにて多種生産し納入致しております。様々なフィールドで実証され蓄積された技術と豊富なバリエーションとから、お望みの用途に最適なモーターを設計し、ご提供することが可能です。直流モーターをお探しの節は是非一度弊社にお問い合わせ下さい。

◎新規需要及び御注文の場合、下記項目をご確認の上お問い合わせ下さい。

- |                 |                        |
|-----------------|------------------------|
| 1. 電圧           | 7. 周囲温度                |
| 2. 出力           | 8. 使用状態                |
| 3. 回転数          | (1回の使用時間、休止時間、1日の使用回数) |
| 4. 回転方向         | 9. 充電中（走行中）の使用有無       |
| 5. 電源種類・バッテリー容量 | 10. 負荷の種類              |
| 6. 配線の太さと長さ     | 11. 全閉、防水、防滴、開放、通風型の別  |

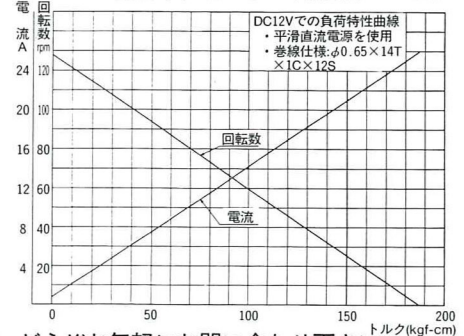
減速機付モーター

●出力40W（ロット生産品）



型式	電圧(V)	電流(A)	回転数 (rpm)	トルク (kgf-cm)	時間定格
41390003	12	6.0	100	39	連続

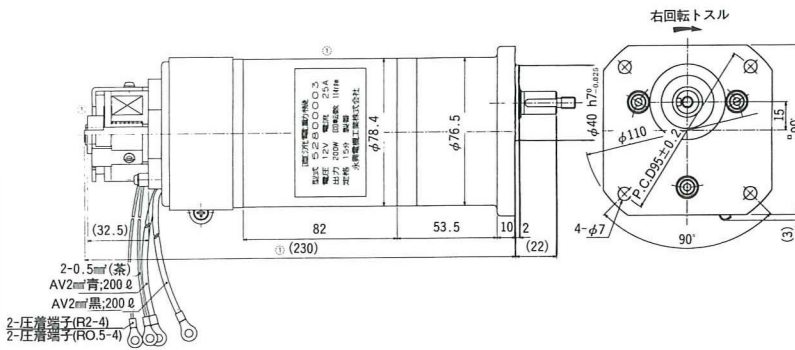
40Wギアモーター特性表 12V



定格電圧12V・24V、減速比3.6~180の範囲で仕様お打合せのうえ製作可能です。どうぞお気軽にお問い合わせ下さい。

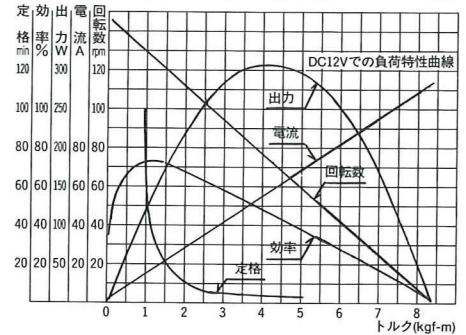


●出力110W 電磁ブレーキ付

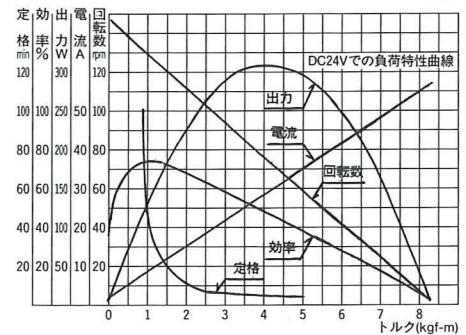


型式	電圧(V)	電流(A)	回転数 (rpm)	トルク (kgf-m)	時間定格
52800003	12	14.0	130	0.8	連続
52820003	24	7.0	130	0.8	連続

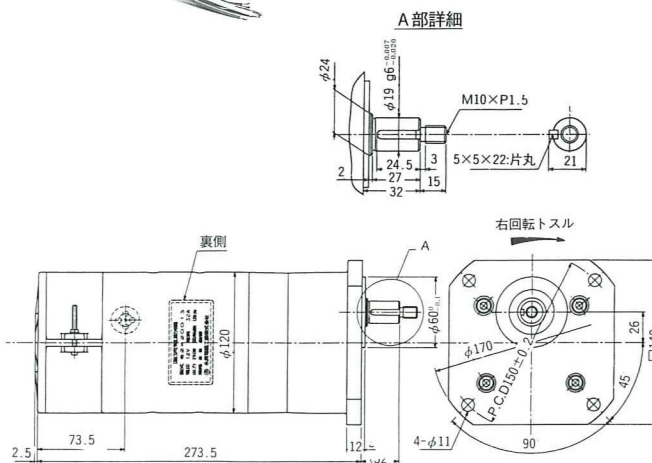
110Wギアモーター特性表 12V



24V

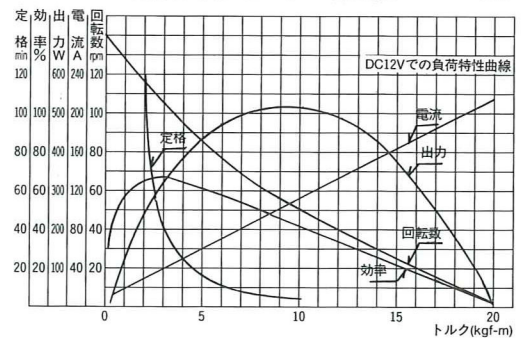


●出力250W

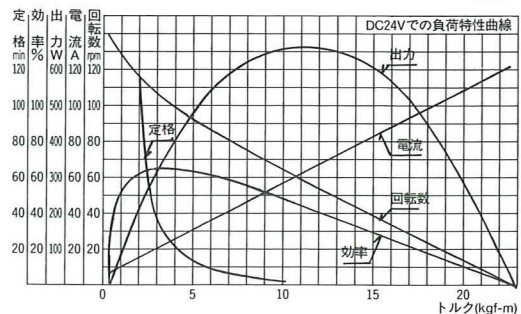


型式	電圧(V)	電流(A)	回転数 (rpm)	トルク (kgf-m)	時間定格
62420013	12	32	120	2.03	連続
62460013	24	16	120	2.03	連続

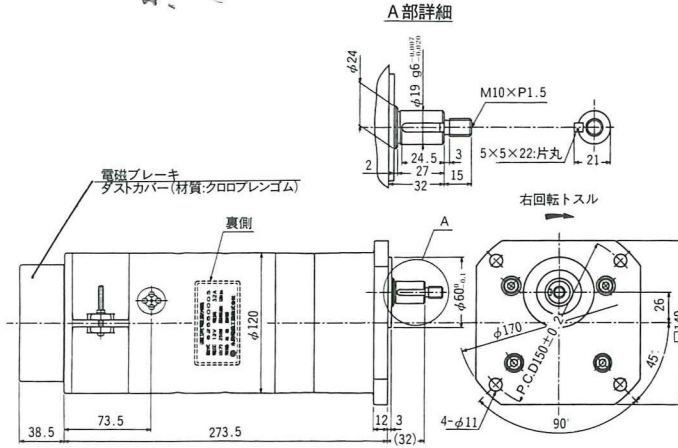
250Wギアモーター特性表 12V



24V

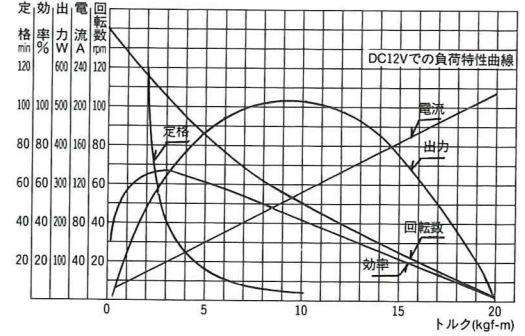


●出力250W 電磁ブレーキ付

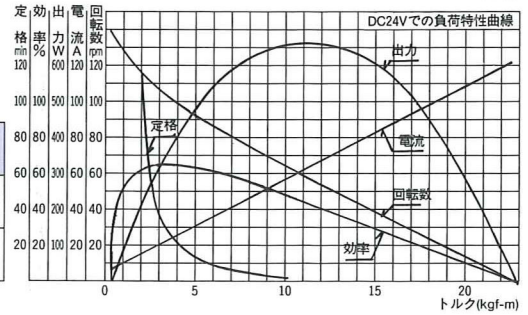


型式	電圧(V)	電流(A)	回転数(rpm)	トルク(kgf-m)	時間定格
62550003	12	32	120	2.03	連続
62450003	24	16	120	2.03	連続

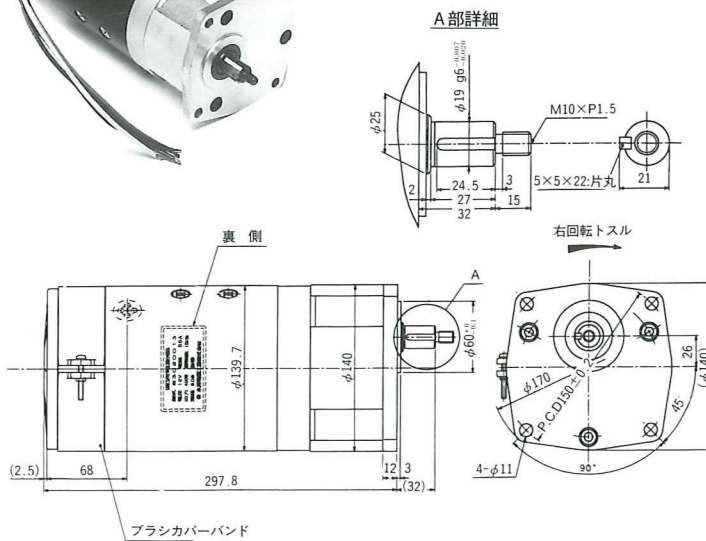
250Wギアモーター特性表 12V



24V

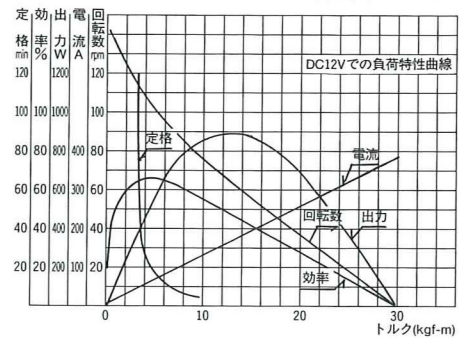


●出力400W

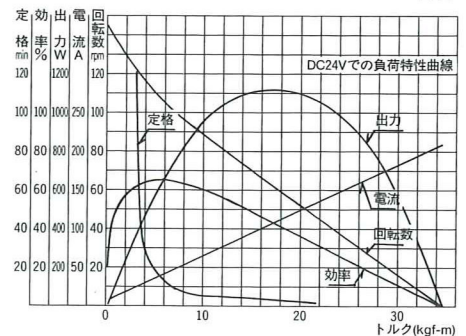


型式	電圧(V)	電流(A)	回転数(rpm)	トルク(kgf-m)	時間定格
83020013	12	55	115	3.5	60分
83030013	24	28	118	3.5	60分

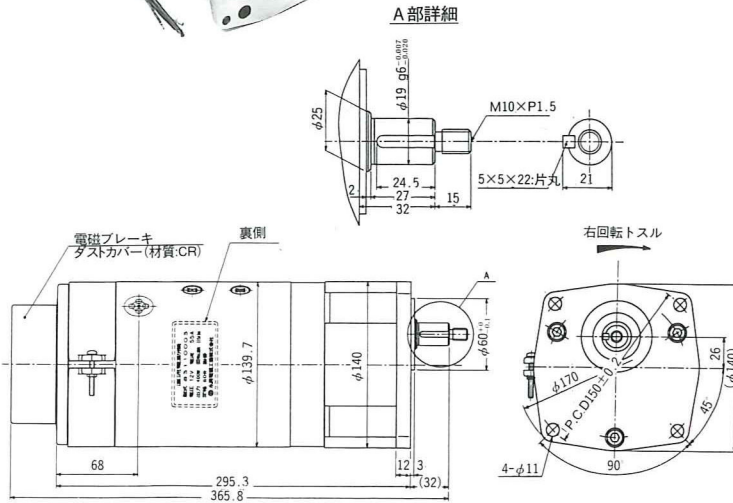
400Wギアモーター特性表 12V



24V

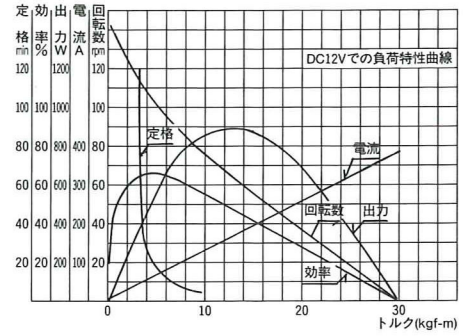


●出力400W 電磁ブレーキ付

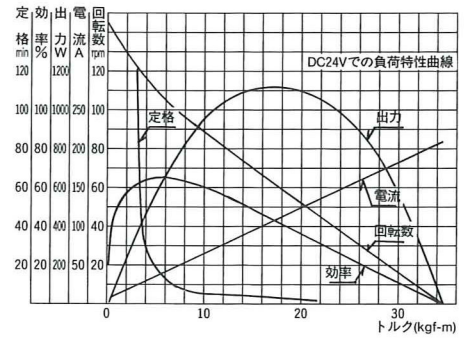


型式	電圧(V)	電流(A)	回転数 (rpm)	トルク (kgf-m)	時間定格
83110003	12	55	115	3.5	60分
83080003	24	28	118	3.5	60分

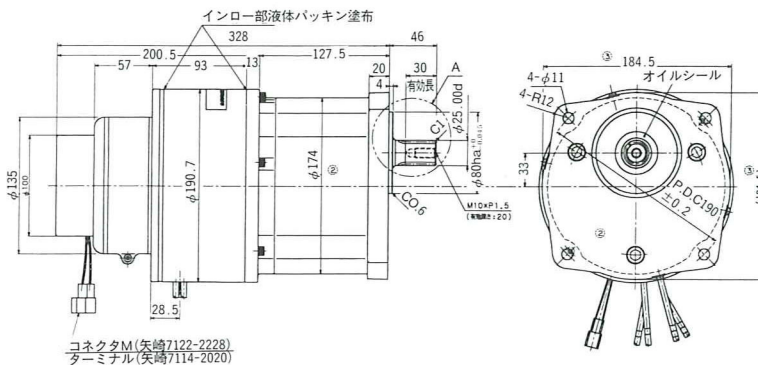
400Wギアモーター特性表 12V



24V

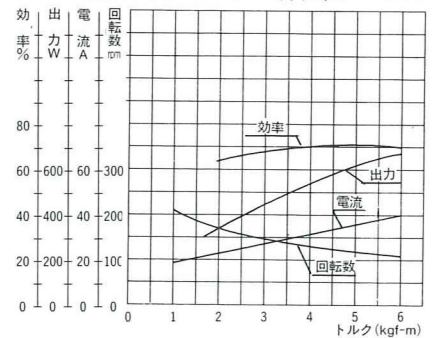


●出力560W 電磁ブレーキ付



型式	電圧(V)	電流(A)	回転数 (rpm)	トルク (kgf-m)	時間定格
12110002	24	36	120	5.0	30分

560Wギアモーター特性表 24V



本モーターは直巻特性ですので単体で無負荷運転すると超高速回転となり回転体を損傷します。単体で無負荷運転する時は定格電圧の1/2以下で運転して下さい。

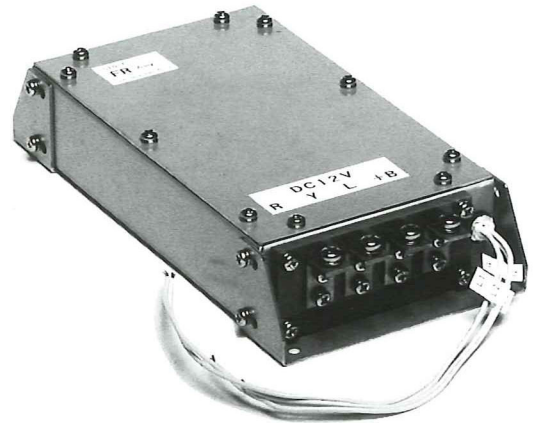
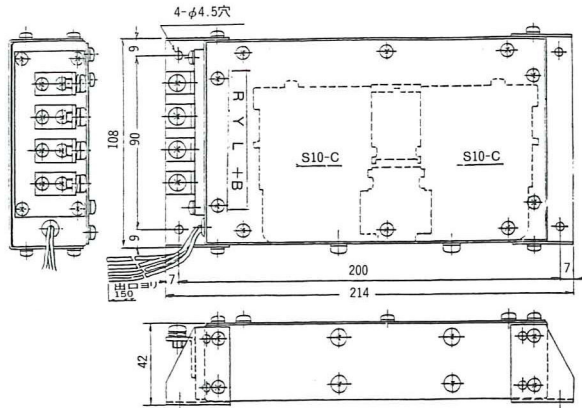
## 正逆転リレーBOX

製品形式 R4160003

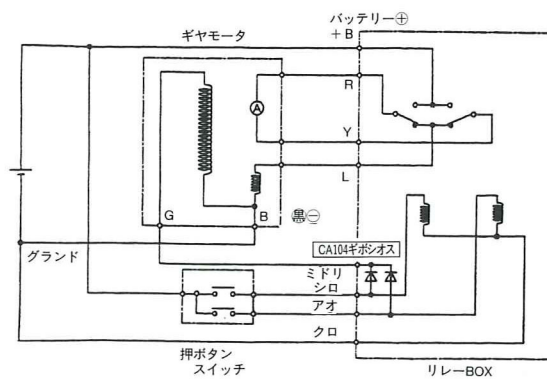
用途 DC24Vの直流モーターに組み合わせて使用する汎用正逆転制御BOXで、モーター出力400Wクラスまで使用可能。

52470003～83080003の各ギヤモーター（DC24V仕様）との組み合わせ使用が可能です。

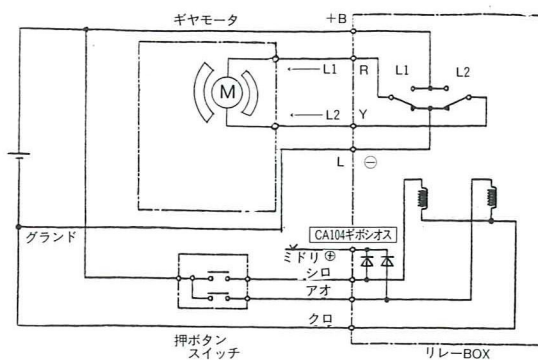
### リレーBOX



### リレーBOX 巻線モーター用



### リレーBOX マグネットモーター用

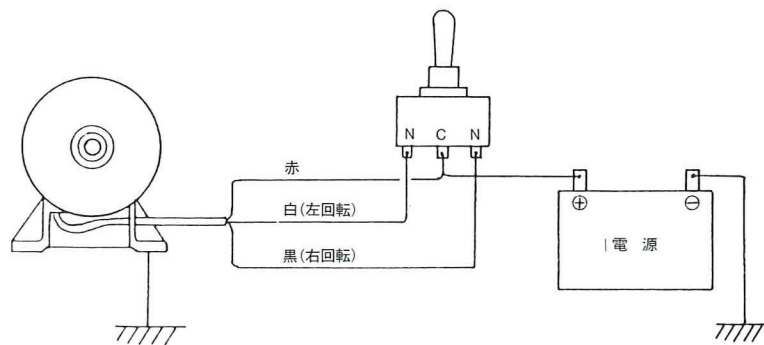


※正（逆）転から逆（正）転への切替え時には、完全停止後に行う様な遅延回路を設けて下さい。

## アクセルコントロールモーター

製品形式 23050023(24V)、23060013(12V)

- a. 商品概要 このモーターはエンジンのアクセルワイヤー等を操作スイッチにより離れた所からコントロールする目的で製造されたものです。
- b. 機能 本モーターは外部スイッチの操作により出力軸において、60°の範囲で任意の位置へ回転し、停止します。動作範囲の両端では内部リミットスイッチにより停止し、それ以上は操作スイッチを押し続けても動きません。
- c. 取付方法及び負荷との接続方法  
取付はたいらな取付面上にM8の六角ボルトまたは六角穴付きボルトに座金を使用して強固に取付て下さい。負荷との接続において負荷のストロークが足りずモーターが動作範囲内においてロックされますとモーターに過大な電流が流れ焼損する場合があります。必ず、負荷との接続の後モーターを動作させ両端ともモーターのLEDが点燈して停止することを確認して下さい。
- d. 配線方法 下図を参考に配線を行って下さい。本モーターはボディーアースとなっています。リード線の黒または白をアースに接続しないよう御注意下さい。



1. 使用条件 (1) 使用電圧 公称 DC24V (20~30V)
2. 環境条件 (1) 外気 温度 -30~40°C  
(2) 放置 温度 -30~60°C  
(3) 作動時温度 -20~60°C  
(4) 湿度 30~95%
3. 仕様 (1) 軸 出力 80kgf-cm (保持トルク65kgf-cm以上)  
(2) 動作角度 0~60° (中間停止可)
4. 品質 (1) 被水環境 JIS D0203 R2相当  
(2) 耐振、耐衝撃 -1振動 JIS D1601 4.4Gにて異常ないこと  
-2衝撃 衝撃加速度20G上下左右前後=各2回加えて異常ないこと。  
(3) 取付部強さ JIS D0208により自重×20kgfに耐えること。
5. 使用例 (1) 高所作業車  
(2) 高圧水カッター  
(3) 船用

(注) ASSYおよびパーツの供給について

アクセルモーターは各ボディー架装メーカーに御採用頂いているため、商品によりましては、ASSY、部品ともに供給できない場合もございますので、あらかじめ御了承願います。

## ミニローリー用機器

### 1. 油圧式ホースリール用D.Cパワーユニット

OFF状態でバルブが開きホースを引き出すことができ、ON状態ではバルブが閉じて巻き上げる特殊バルブ内蔵のパワーユニットです。油圧モーターの接続だけでOKの手軽なパワーユニットです。

### 2. 電動式ホースリールモーター

直流モーター、ギアボックス、電磁ブレーキ等を一体にした巻上機です。

### 3. 電子式トルクリミッター

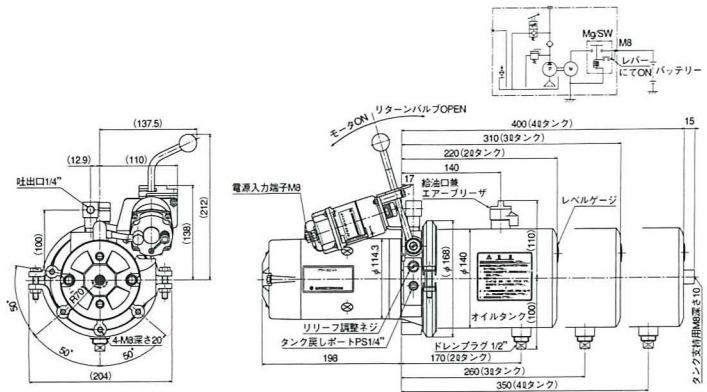
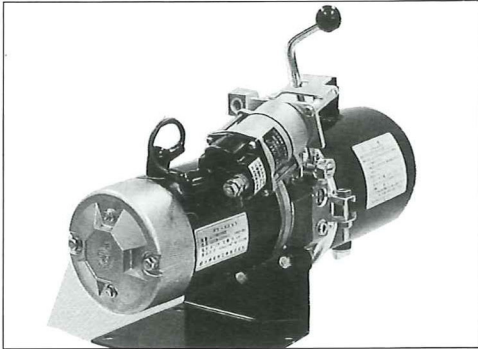
電動式ホースリールモーターの保護用として、また、直流モーターの保護用として電流の上昇を感知しモーターを停止させ保護します。

(注) 上記ミニローリー用機器は各ボディー架装メーカーに御採用頂いているため商品によりましては、ASSY、部品ともに供給できない場合もございますので、あらかじめ御了承願います。

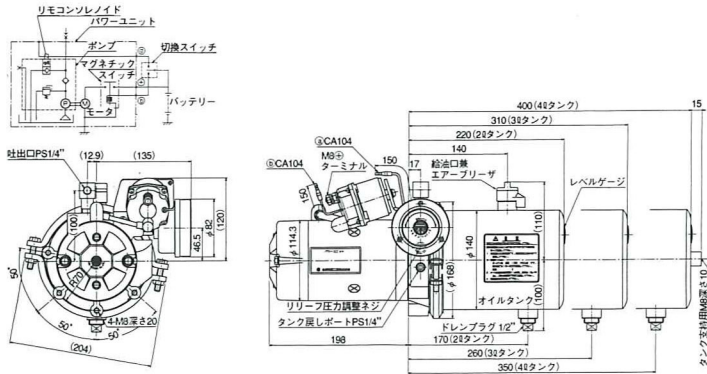
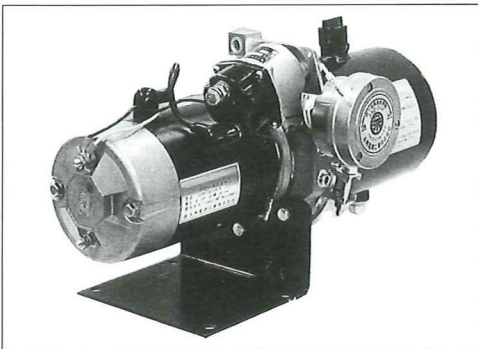
オイルパワーユニット

本パワーユニットは車載用（バッテリー電源用）に設計されたもので、直流モーターに油圧ポンプ、油タンク、マグネチックスイッチを一体化しており、電気結線だけで簡単に強力な油圧源を得ることができる製品です。油圧ポンプ内には、リリーフバルブ（安全弁）、フローコントロールバルブ（圧力補償付流量制御弁）、チェックバルブ（逆止弁）等が仕様に応じて内蔵されており、油圧回路の保護を行っています。また、当社開発低騒音ギヤポンプの採用により、ユニットの騒音は70dB以下に抑えられ、消音リリーフバルブ構造により、リリーフ音もほとんどありません。

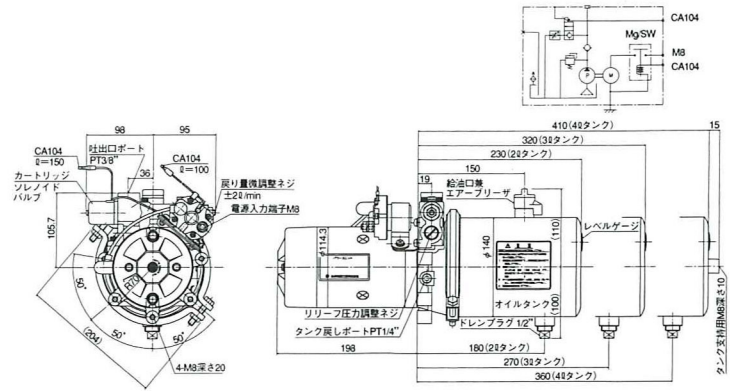
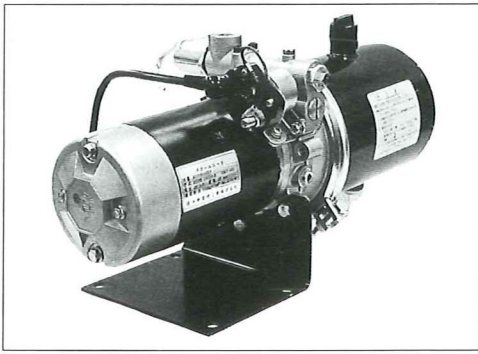
●L型（レバー操作タイプ）



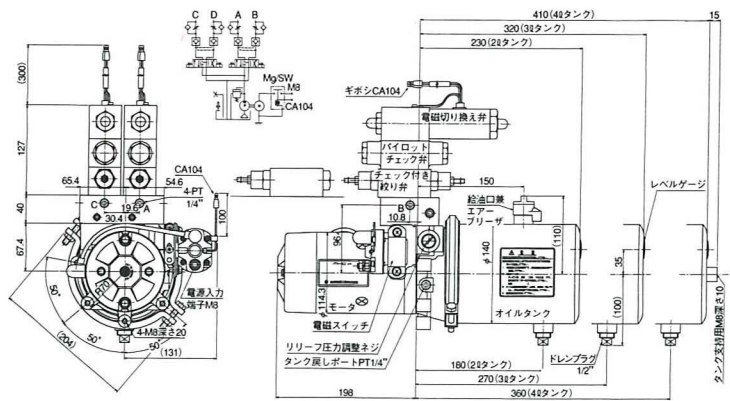
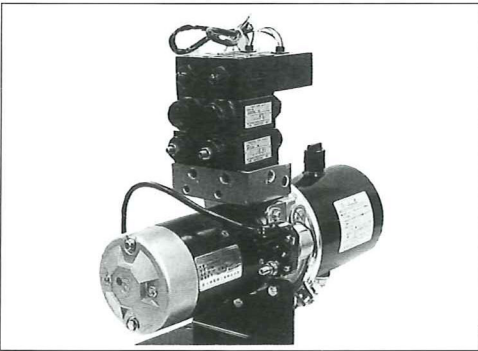
●R型（リモコンタイプ）



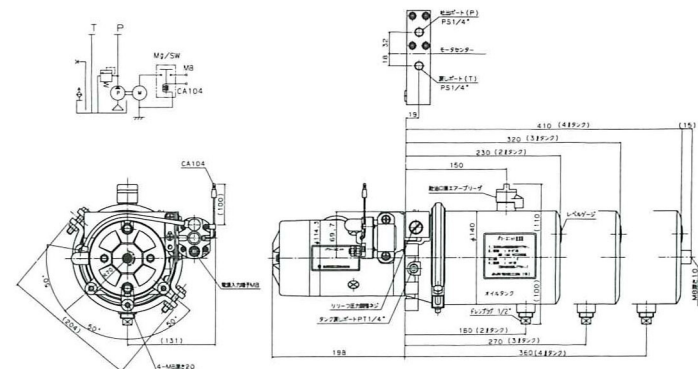
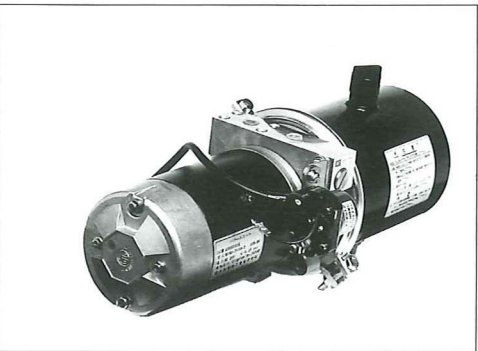
●F型 (フローコントロールタイプ)



●V型 (電磁弁タイプ)

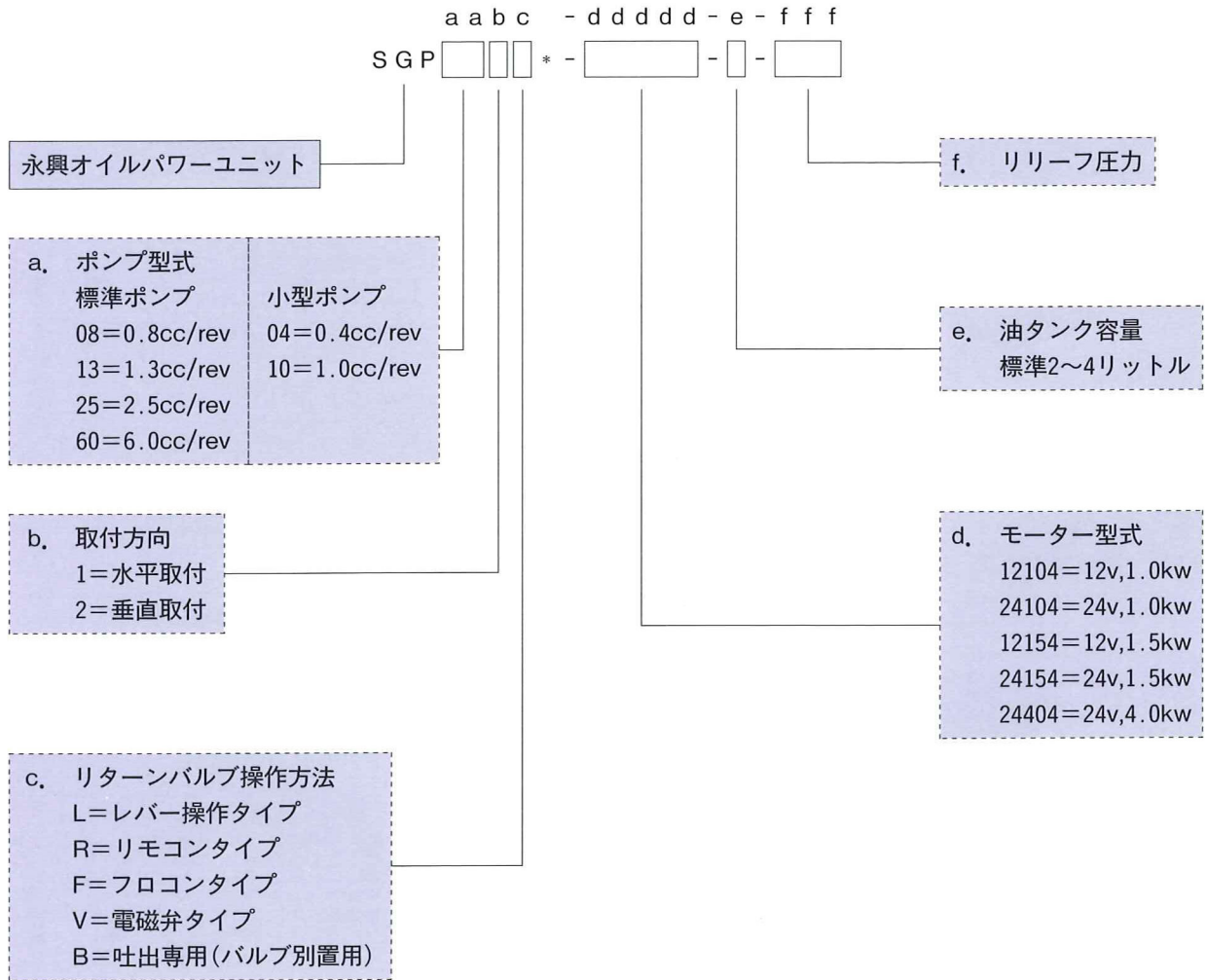


●B型 (吐出専用タイプ)

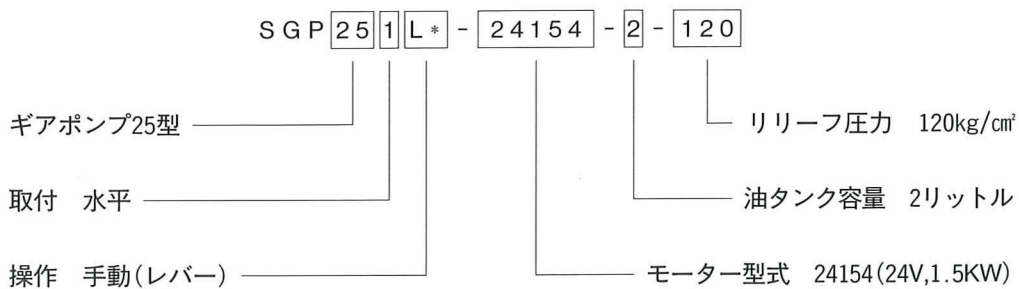




●製品型式の見方



●型式参考例



## オイルパワーユニットの型式決定について

☆型式決定のために基本的を知る必要のある事項

- |           |           |
|-----------|-----------|
| 1. 使用電源   | 4. 必要油量   |
| 2. 使用最大圧力 | 5. 油圧回路   |
| 3. 必要流量   | 6. 使用サイクル |

例) 下記設定での型式決定手順

設定	{	使用電源	バッテリー 24v
		荷重	750kg
		リンク比	1:1 ※
		シリンダーストローク	70cm
		シリンダーボア (内径)	4cm

※リンク比とはシリンダーのストロークと、作用点のストロークの比率のことで、シリンダーの伸縮量が何倍比で作用点 (荷重) の伸縮となるかの比率の値。

### ①シリンダー容積を求める

(シリンダー断面積) × (シリンダーストローク)

$$\left(\frac{4}{2}\right)^2 \pi \times 70 = 879.2 \text{ cm}^3$$

### ②使用最大圧力を求める

(荷重) × (リンク比) ÷ (シリンダー断面積)

$$750 \times 1 \div \left(\frac{4}{2}\right)^2 \pi = 59.7 \text{ kgf/cm}^2$$

このシリンダーを10秒で動かしたいとすれば、

### ③必要流量を求める

(シリンダー容積・単位リットル) ÷ (所要時間・単位分)

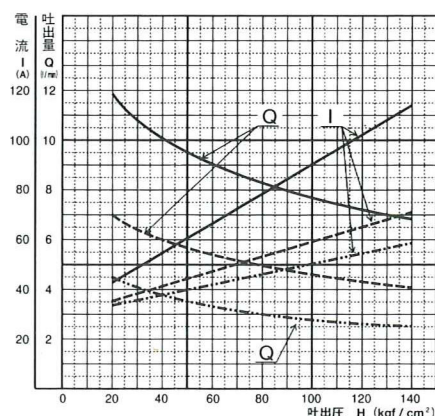
$$0.88 \div \frac{10}{60} = 5.28 \text{ l/min}$$

よって、使用最大圧力59.7kgf/cm<sup>2</sup>、必要流量5.28 l/minとなるが、機械の効率を加味して、(例えば80%として)

$$\text{必要圧力は} \frac{59.7}{0.8} = 74.6 \text{ kgf/cm}^2 \text{ となるので。}$$

当社H-Q特性表よりモーター、ポンプを選定する。表より24154のモーターと13型のギアポンプの組み合わせが、圧力75kgf/cm<sup>2</sup>時の吐出量が5.0 l/minと一番近い値で、型式はSGP13 \* \*-24154と求められる。

### 1.5Wモーター (DC23Vでの特性曲線)



- 線は以下の構成での値  
モーター型式 24154 (75010002)  
ポンプ型式 08
- 線は以下の構成での値  
モーター型式 24154 (75010002)  
ポンプ型式 13
- 線は以下の構成での値  
モーター型式 24154 (75010002)  
ポンプ型式 25

## V型ユニットのバルブ仕様について

### 1. 油圧は何系統までご使用になられますか？

弊社の場合、一体型としては油圧回路は2系統までとなりますので、1系統（1連）、2系統（2連）の選択となります。3系統（3連）以上のご使用の場合はB型ユニットと切換弁別置の設定となります。

### 2. 電磁切換弁の種別

ABTオープン、オールポートブロックの選択となります。

### 3. 絞り弁

シリンダーの作動スピードを調節するための弁です。

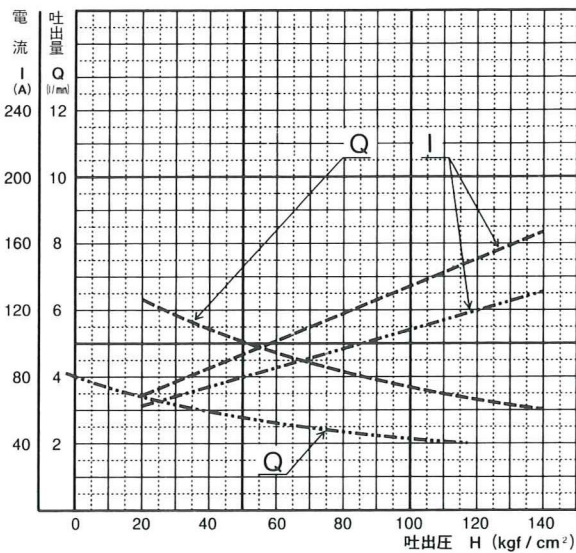
### 4. パイロットチェック弁

シリンダーを途中で停止保持する場合（外力でシリンダーが動いてはいけない場合）に使用致します。

## H-Q特性

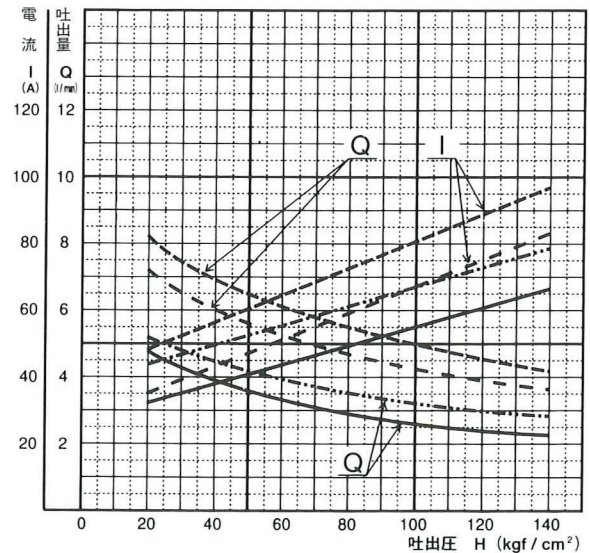
### ●1.0KWモーター

DC10.5Vでの特性曲線



-----線は以下の構成での値  
 モーター型式 12104D (60040003)  
 ポンプ型式 08  
 -----線は以下の構成での値  
 モーター型式 12104D (60040003)  
 ポンプ型式 13

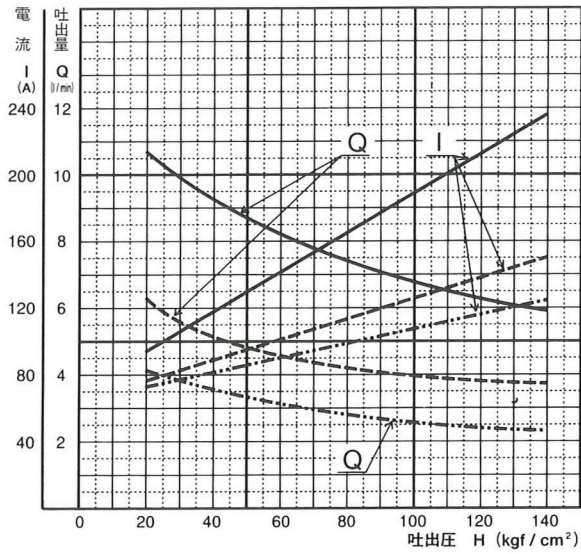
DC23Vでの特性曲線



-----線は以下の構成での値  
 モーター型式 24104A (60010003)  
 ポンプ型式 08  
 -----線は以下の構成での値  
 モーター型式 24104C (60030003)  
 ポンプ型式 08  
 -----線は以下の構成での値  
 モーター型式 24104A (60010003)  
 ポンプ型式 13  
 -----線は以下の構成での値  
 モーター型式 24104C (60030003)  
 ポンプ型式 13

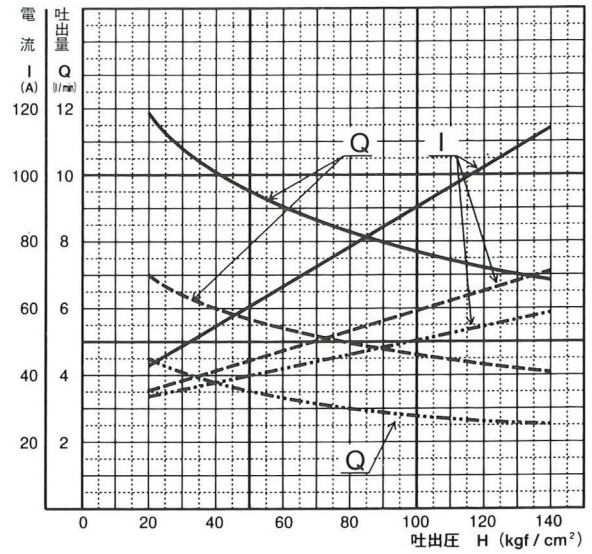
●1.5KWモーター

DC10.5Vでの特性曲線



-----線は以下の構成での値  
 モーター型式 12154 (75020002)  
 ポンプ型式 08  
 -----線は以下の構成での値  
 モーター型式 12154 (75020002)  
 ポンプ型式 13  
 -----線は以下の構成での値  
 モーター型式 12154 (75020002)  
 ポンプ型式 25

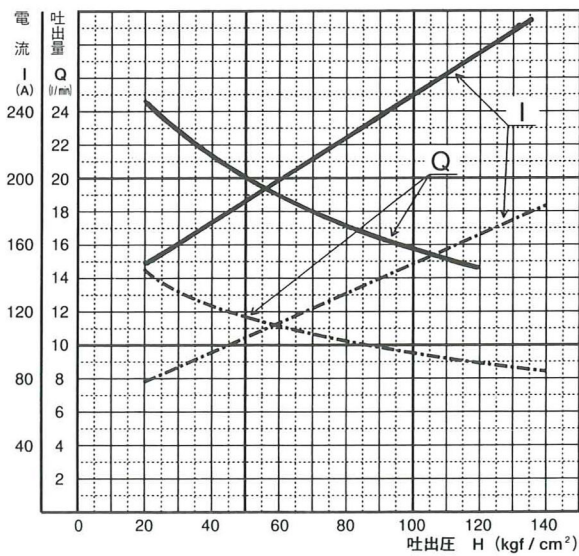
DC23Vでの特性曲線



-----線は以下の構成での値  
 モーター型式 24154 (75010002)  
 ポンプ型式 08  
 -----線は以下の構成での値  
 モーター型式 24154 (75010002)  
 ポンプ型式 13  
 -----線は以下の構成での値  
 モーター型式 24154 (75010002)  
 ポンプ型式 25

●4.0KWモーター

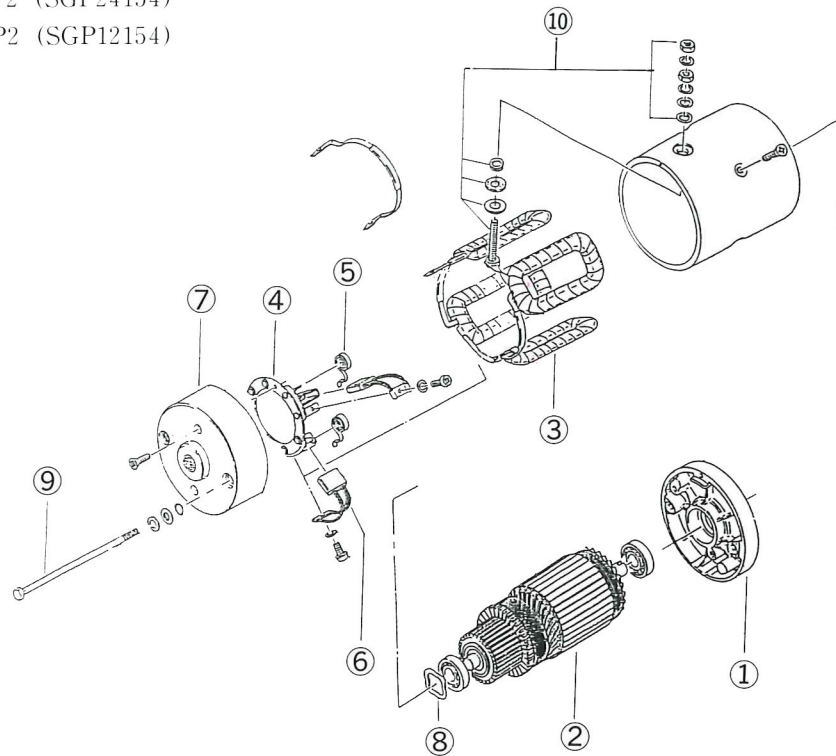
DC20.5Vでの特性曲線



-----線は以下の構成での値  
 モーター型式 24404 (83210003)  
 ポンプ型式 25  
 -----線は以下の構成での値  
 モーター型式 24404 (83210003)  
 ポンプ型式 60

## パーツリスト

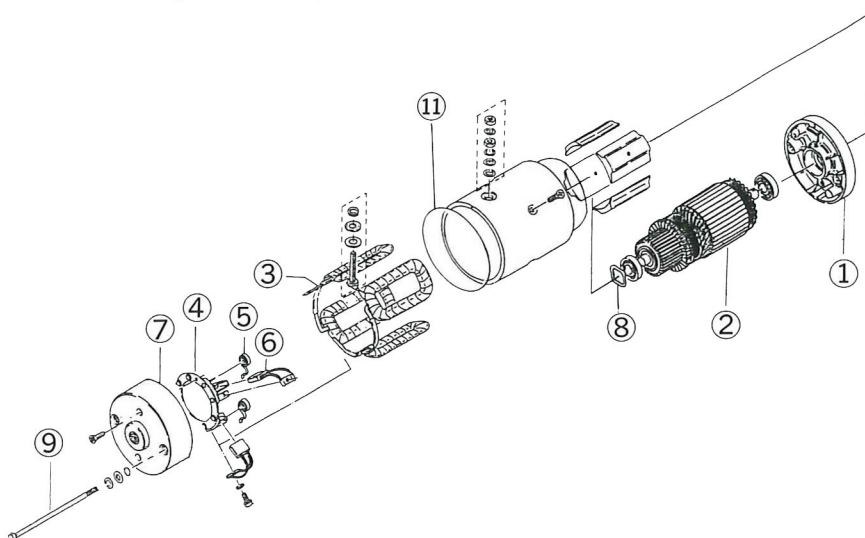
製品型式 750100P2 (SGP24154)  
750200P2 (SGP12154)



図番	品名	部品番号	数量	備考
1	フロントカバー	7501101103	1	
2	アマチュアASSY	75014000P3	1	SGP24154
		75024000P3	1	SGP12154
3	フィールドコイル	7501301003	1	SGP24154
		7502301003	1	SGP12154
4	ブラシホルダーASSY	7501500024	1	SGP24154
		7502500004	1	SGP12154
5	ブラシスプリング	7501522004	2	SGP24154
			4	SGP12154
6	ブラシ	7501530014	2	SGP24154
			7502530024	4
7	リヤカバー	7501601203	1	
8	ウェーブワッシャ	ZG36201	1	
9	スルーボルトセット	7501703004-S	2	
10	ターミナルボルトセット	8321241005-S	1set	

## パーツリスト

製品型式 600100P3 (SGP24104A)  
600400P3 (SGP12104D)



図番	品名	部品番号	数量	備考
1	フロントカバー	6001101103	1	
2	アマチャアASSY	6001400004-S	1	SGP24104
		6002400004-S	1	SGP12104
3	フィールドコイル	6001301103	1	SGP24104
		6002301103	1	SGP12104
4	ブラシホルダー	6001500014	1	SGP24104
		6002500014	1	SGP12104
5	ブラシスプリング	6001522204	2	SGP24104
			4	SGP12104
6	ブラシ	6001530005	2	SGP24104
			6002530005	4
7	リヤカバー	6001601013	1	
8	ウェーブワッシャ	ZG36200	1	
9	スルーボルト	6001701005-S	2	
10	ターミナルボルトASSY	6001241104-S	1set	
11	オーリング	ZQ10802	2	

\* a. 製品 (1.0kwモーター) の見分け

SGP12104Bの場合、リアカバーに赤いラベルが2枚貼られています。

SGP12104Dの場合、リアカバーに赤いラベルが1枚貼られています。

SGP24104Aの場合、リアカバーに緑のラベルが2枚貼られています。

SGP24104Cの場合、リアカバーに緑のラベルが1枚貼られています。

b. 製品 (1.5kwモーター) の見分け

SGP12154の場合、リアカバーに赤いラベルが貼られています。

SGP24154の場合、リアカバーに緑のラベルが貼られています。

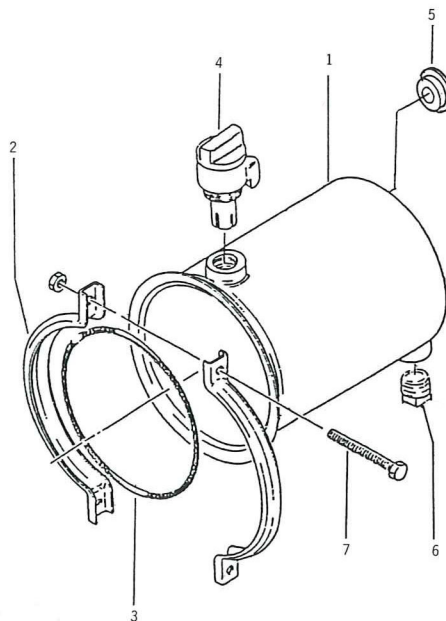
c. 製品の見分けが出来ない場合

モーターのヨーク径をお知らせ下さい。

1.0kwの場合はヨーク径φ90

1.5kwの場合はヨーク径φ114

油タンク周辺部



図番	品名	数量
1	タンク	1
2	タンクバンド	1
3	タンクOリング	1
4	エアブリーザー	1
5	レベルゲージ	1
6	ドレンプラグ	1
7	ボルトセット	1set

\*御発注に際しては機種・型式により部品番号が異なりますので、機種・型式をご確認のうえお問い合わせ願います。

## パーツリスト

### ①マグネチックスイッチ

	リターンバルブ操作方式	電 圧	部 品 番 号	備 考
	レバー操作タイプ	24V	G46100P3	SGP24V-L
	レバー操作タイプ	12V	G46200P3	SGP12V-L
	リモコンタイプ	24V	G40100P3	SGP24V-R
	リモコンタイプ	12V	G40200P3	SGP12V-R
	リモコンタイプ (アースフロート)	24V	G44100P3	SGP-G441
	フロコンタイプ 電磁弁タイプ	24V	G49000P3	SGP-G490
	フロコンタイプ 電磁弁タイプ	12V	G49100P3	SGP-G491

### ②リモコンソレノイド

	リターンバルブ操作方式	電 圧	部 品 番 号	備 考
	リモコンタイプ	24V	G80100P4	RS2-24
	リモコンタイプ	12V	G80200P4	RS2-12

### ③カートリッジソレノイド

	リターンバルブ操作方式	電 圧	部 品 番 号	備 考
	フロコンタイプ	24V	AT1040003	
	フロコンタイプ	12V	AT1030003	



## オイルポンプ・水ポンプ

### オイルポンプ・水ポンプ

大手建機メーカーほか、様々な業界でご利用頂いております。

	タイプ	最大吐出量(ℓ/分)	自吸揚程(m)	最高全揚程(m)	電圧(V)	電流(A)	重量(kg)
	オイルポンプ GP-25	60ℓ/分	3	35	24	15	14
	水ポンプ WP-30	150ℓ/分	4	15	24	22	12

## バッテリーアイソレータ





### バッテリーアイソレータ

キャンピングカーなどで補助バッテリーを使用する際に、主バッテリーと補助バッテリーの同時充電とバッテリー間の逆流防止とメインの充電回路を切ることなく補助バッテリーの充電を可能にします。

	タイプ	定格電流(A)	定格電圧(V)	片側連続充電電流(A)	使用温度範囲(°C)	外形寸法(mm)	重量(kg)
	SBI-70	70	DC 12/24	56	-40~130	76×114×90	0.41
	SBI-100	100	DC 12/24	80	-40~130	120×114×90	0.6
	SBI-120	120	DC 12/24	96	-40~130	140×114×90	0.71
	SII-20 チャージング コントローラー	10	DC12	20 (補助側)	-10~50	65×130×177	1

船舶用発電機・充電機

長年、ユーザーの信頼に応え続ける船舶用発電機・充電機各種あります。

	タイプ	電圧(V)	電流(A)	出力(W)	定格出力 回転数 (rpm)	充電開始 回転数 (rpm)	最大許容 回転数 (rpm)	重量(kg)
	400W TR-Reg 内蔵型 0213-401-0340	24	15	400	5000	900	6000	6.0
	600W IC-Reg 内蔵型 0213-601-0140	24	25	600	5000	900	6000	5.5
	1KW ブラシレス 0213-102-0210	24	35	1000	5000	900	8000	10
	1.5KW ブラシレス SD1500 コントロール BOX付	28	55	1500	5000	1000	6000	14
	2.5KW ブラシレス SD2500 コントロール BOX付	35	70	2500	2000	900	6000	27

発電機の取付け回転方向について、0213-102-0210はプーリー側から見て右回転となる様取付けをお願い致します。他の4機種は両回転方向とも使用できます。

**EIKO  
ELECTRIC  
INDUSTRIAL  
CO.,LTD**

---

**永興電機工業株式会社**

**本 社** 東京都港区西麻布3丁目2番10号  
TEL.03(3403)1611(代表) FAX.03(3405)7917

**販 売 部** 東京都港区西麻布3丁目2番10号  
TEL.03(3403)1611(代表) FAX.03(3405)7917

**仙台出張所** 宮城県仙台市若林区大和町4丁目23番11号  
TEL.022(235)3817 FAX.022(283) 3498

**営 業 部** 神奈川県座間市相武台3丁目4733番地  
TEL.0462(55)5511 FAX.0462(56) 5971

**名古屋出張所** 愛知県小牧市曙町32番地  
TEL.0568(75)4551 FAX.0568(75)7060

**相模工場** 神奈川県座間市相武台3丁目4733番地  
TEL.0462(55)5507 FAX.0462(52)7688